

Sportime



Sportime Tischkicker „Arena“

Sportime Soccer Table „Arena“

Aufbauanleitung/Assembly manual:
Art. 3530913, 3530926

Kicker

D

Herzlichen Glückwunsch! Wir hoffen Sie werden viel Spaß mit Ihrem neuen Kickertisch haben!



Bitte bewahren Sie diese Aufbauanleitung auf!

- Sie brauchen Ihre Seriennummer wenn Sie uns kontaktieren.
- Bitte lesen Sie sich vor der Montage die Anleitung sorgfältig durch und machen sich mit den Bauteilen vertraut
- Bitte überprüfen Sie vor Beginn der Montage ob alle Teile vollständig sind.



Kontakt Information:

c/o Sport-Thieme GmbH
Helmstedter Straße 40
38368 Grasleben
www.sportime.de



Warnung!

- Bitte bewahren Sie Schmiermittel und Bälle außerhalb der Reichweite von Kindern auf
- Sprühen Sie das Schmiermittel nicht auf Personen oder Tiere. Lassen Sie Ihre Kinder nicht unbeaufsichtigt mit dem Kickertisch spielen
- Bitte seien Sie im Umgang mit den Kickerstangen vorsichtig um Verletzungen zu vermeiden
- Bitte lesen Sie die Aufbauanleitung sorgfältig um Verletzungen oder Beschädigungen zu vermeiden



Folgende Werkzeuge werden zur Montage benötigt:

- Schlitzschraubenzieher, Kreuzschlitzschraubenzieher, Akkuschauber oder Hammer
- Werkzeug für Spannstift, Innensechskant-Schlüssel

GB

Congratulations! We hope you will have many hours to use your new soccer table and enjoy the pleasure it brings to you !



Please keep your instructions!

- Your Model number is needed when you contact us.
- Please read through this instruction book to familiarize yourself with all the parts and assembly steps.
- Please find the attached tables for all the parts' name, specification and quantity.



Contact Information:

c/o Sport-Thieme GmbH
Helmstedter Straße 40
38368 Grasleben
www.sportime.de



Warning!



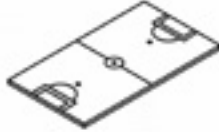
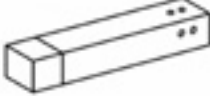


























- Please keep the balls, lubricant and other parts out of children's reach.
- Don't spray the lubricant to any person or animal.
- This is not a child's toy. Adult supervision is required for children playing this game.
- please take care to avoid injuring any thing or person when you push and pull the player rods .
- Please read instructions carefully. Proper use of this set can avoid damage or injury.



Tools required for assembly:

- Phillips and Slotted Head Screwdrivers, Power Driver or Hammer
- Roll Pin Punch), Allen Key

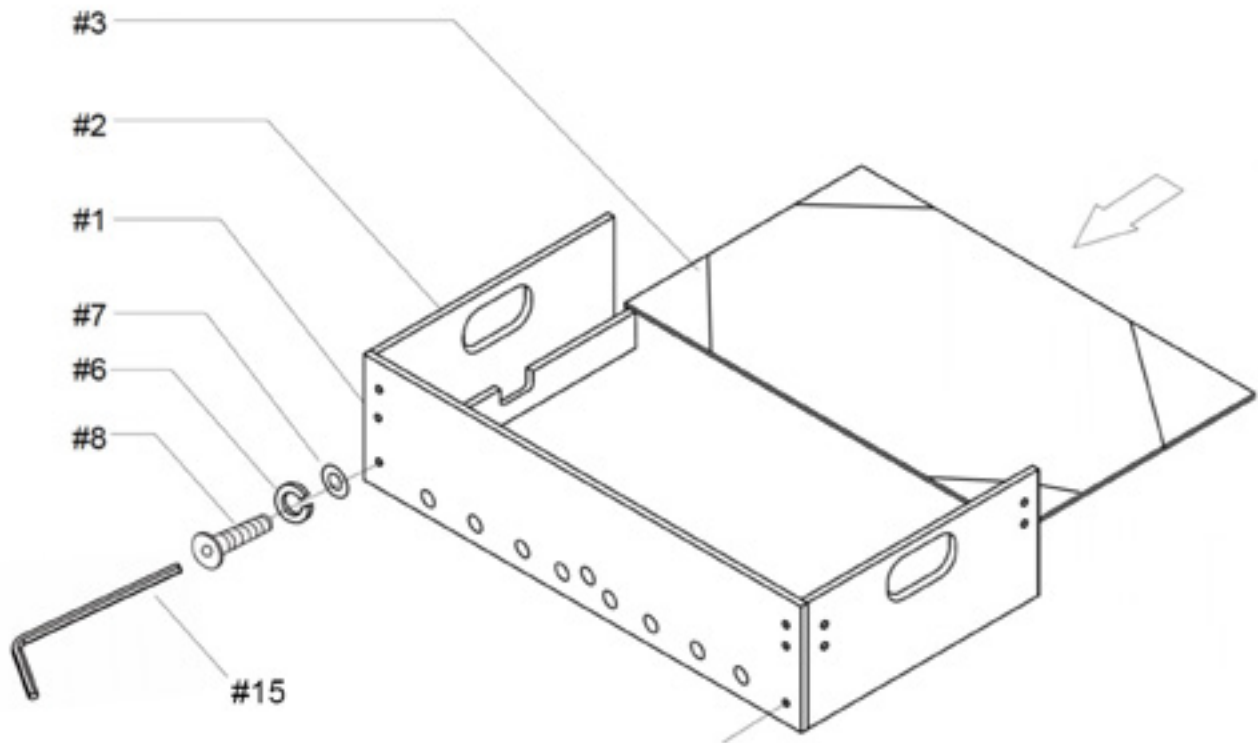
Stückliste | Parts list

<p>#1</p>  <p>2x Längsseite Long side panel</p>	<p>#2</p>  <p>2x Kopfseite Short side panel</p>	<p>#3</p>  <p>1x Spielfeld Playfield</p>	<p>#4</p>  <p>4x Bein Leg</p>	<p>#5</p>  <p>4x Metalhalterung Metal bracket</p>
<p>#6</p>  <p>20x Federring Spring washer</p>	<p>#7</p>  <p>20x Unterlegscheibe Washer 5/16x19 mm</p>	<p>#8</p>  <p>20x Bolzen Bolt 5/16x1-3/4"</p>	<p>#9</p>  <p>8x Schraube Screw F3.5x1"</p>	<p>#10</p>  <p>2x Zählwerk Goal Counter</p>
<p>#11</p>  <p>2x Balleinwurf Ball insert</p>	<p>#12</p>  <p>2x Stütze Support beam</p>	<p>#13</p>  <p>24x Schraube Screw T4x1/2"</p>	<p>#14</p>  <p>2x Verchromte Stahlstange Chrome steel rod</p>	<p>#15</p>  <p>1x Innensechskant-schlüssel Wrench</p>
<p>#16</p>  <p>4x Schraube Screw F4x1"</p>	<p>#17</p>  <p>8x Griff Handle</p>	<p>#18</p>  <p>8x Stagenendkappe Rod end cap</p>	<p>#19</p>  <p>16x Dämpfer Mute</p>	<p>#20</p>  <p>26x Mutter Nut</p>
<p>#21</p>  <p>4x Ball Ball</p>	<p>#22</p>  <p>16x Unterlegscheibe Plastik Plastic washer</p>	<p>#23</p>  <p>22x Spieler Players</p>	<p>#24</p>  <p>26x Bolzen Bolt 8x1"</p>	<p>#25</p>  <p>6x Schraube Screw 8x5/8"</p>
<p>#26</p>  <p>4x Muffe Sleeve</p>	<p>#27</p>  <p>2x 5-Spieler-Stange 5-players-rod</p>	<p>#28</p>  <p>4x 1-&3-Spieler-Stange 1 & 3-players-rod</p>	<p>#29</p>  <p>2x 2-Spieler-Stange 2-players-rod</p>	<p>#30</p>  <p>4x Keil Wedge</p>

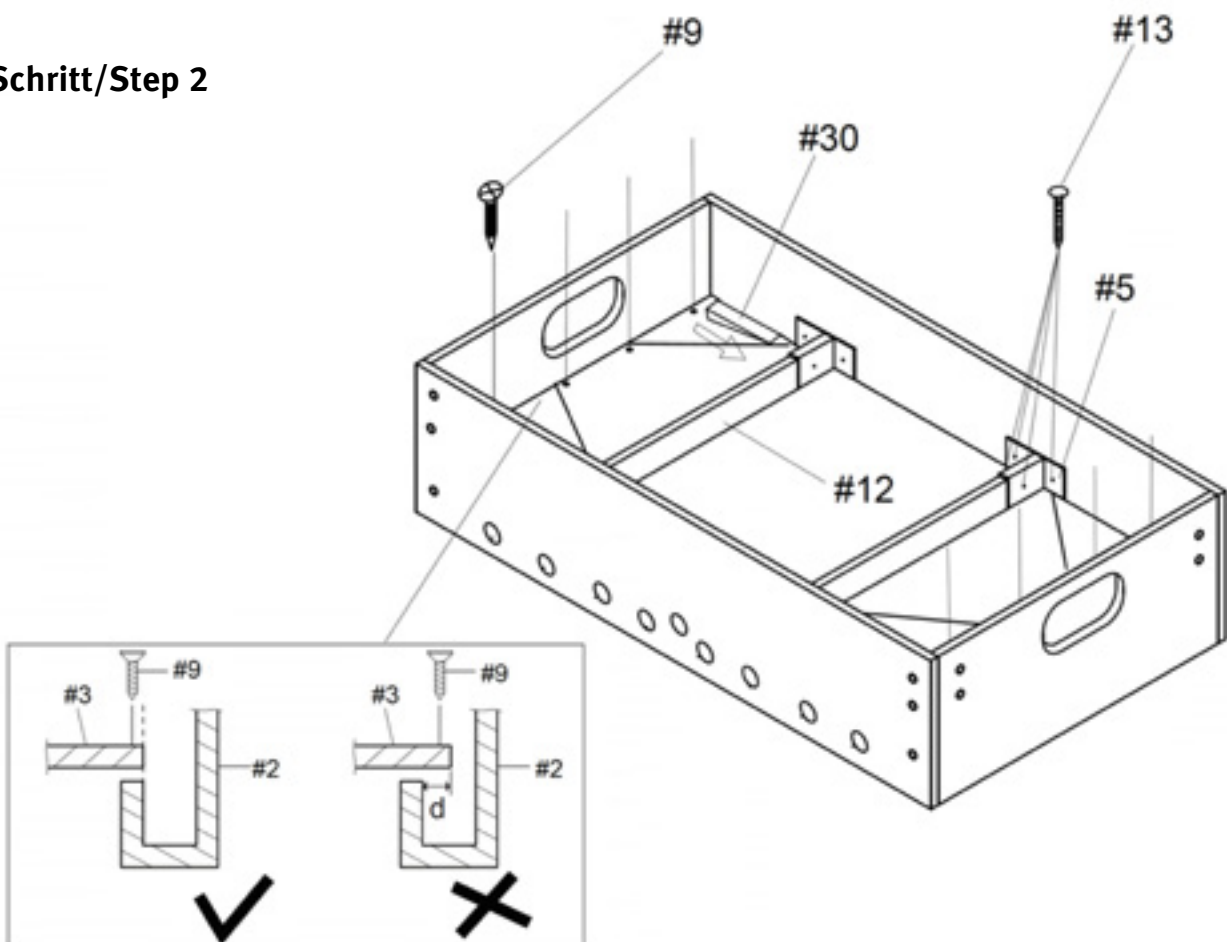
* Bitte beachte, dass 8 Schrauben (Nr. 13) eine Reserve sind.

* Please note: 8 of the screws #13 are a reserve

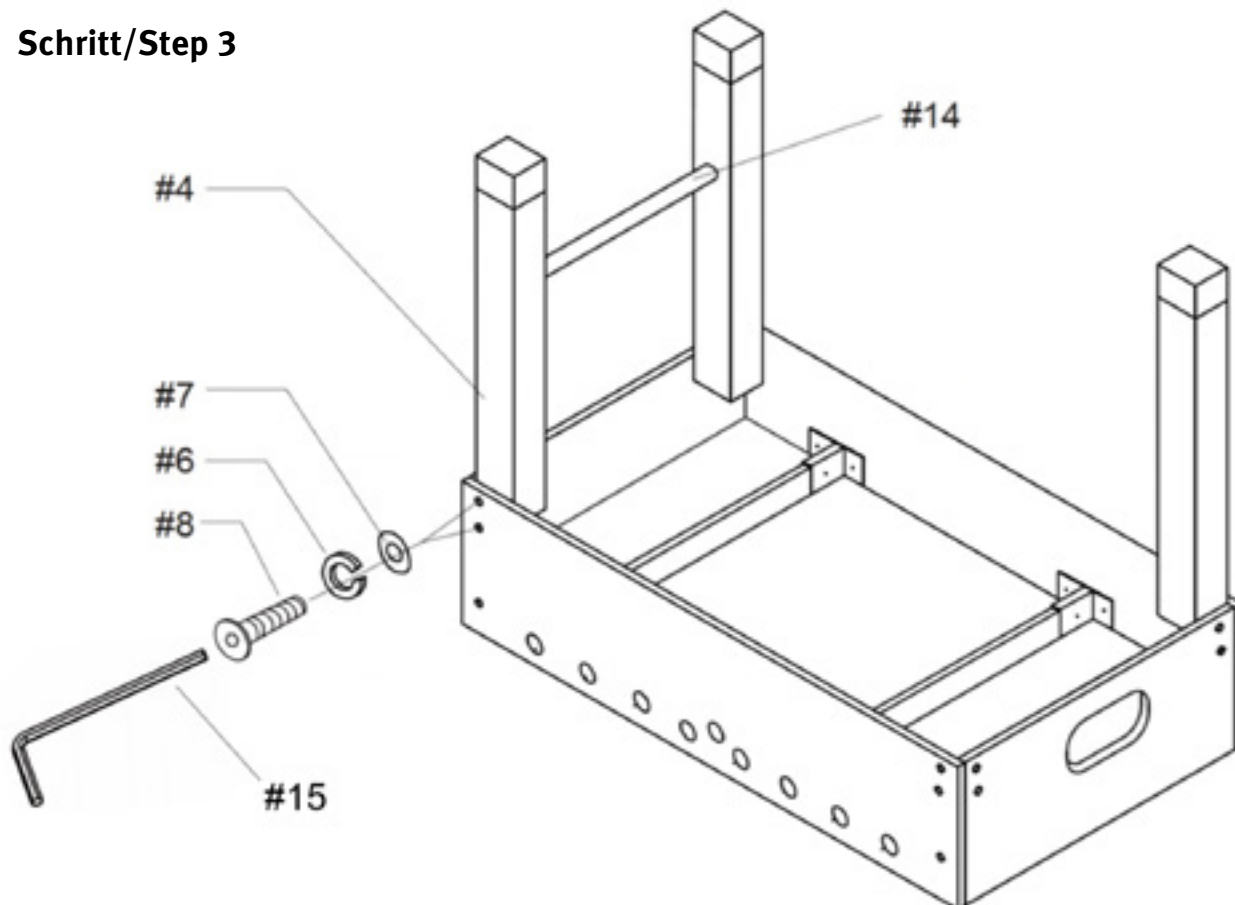
Schritt/Step 1



Schritt/Step 2



Schritt/Step 3

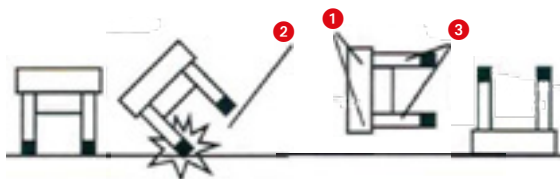


Vorsicht: Wir empfehlen den Tisch von 2 Erwachsenen wie in der Abbildung umzudrehen

1. Heben Sie den Tisch vorsichtig an
2. Drehen Sie den Tisch um.
3. Stellen Sie den Tisch mit allen vier Beinen gleichzeitig auf den Boden.

CAUTION: Two strong adults are recommended to turn the table over as shown.

1. Lift the table off the ground.
2. Turn the table over.
3. Place it on all four feet at the same time on the ground.



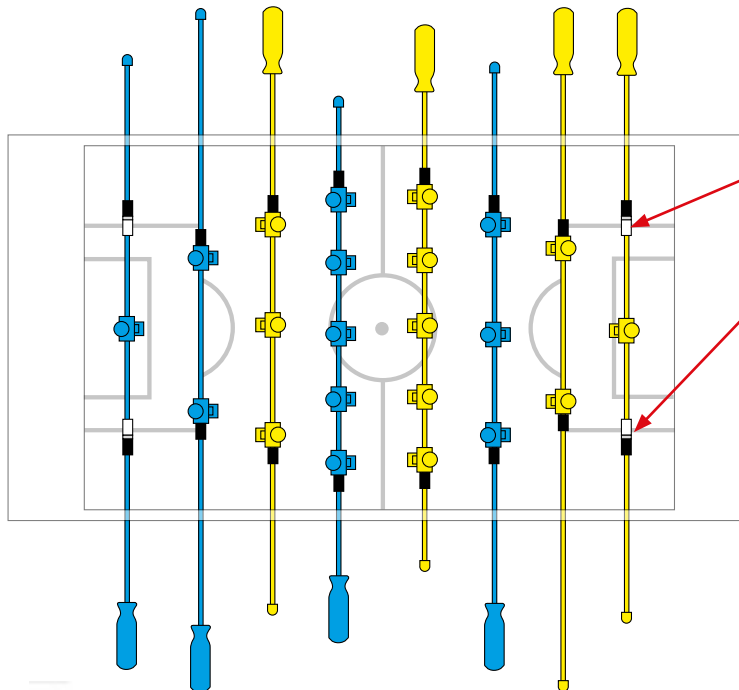
- 1 Umfassen des Tisches
- 2 Lehnen Sie den Tisch während des Drehens nicht auf den Beinen auf
- 3 Heben Sie den Tisch nicht an den Beinen hoch

- 1 Hold Table
- 2 Do not lean the table on its legs
- 3 Do not hold the legs

D

Als nächstes werden die Kickergriffe mit Hilfe der Schrauben und die Stangenendkappen befestigt.

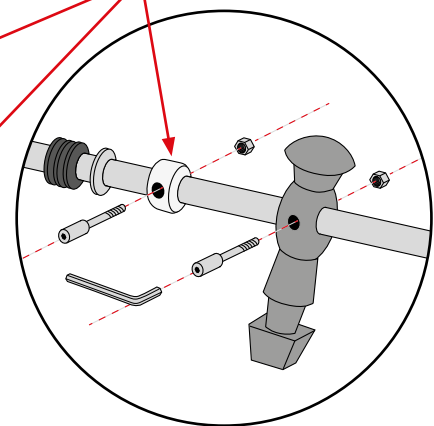
Achtung: achten Sie auf die richtige Anordnung der Figuren (siehe Grafik).
Der Torwart wird links und rechts mit jeweils einem Stelling (weiße Ringe) montiert. Die Stellinge halten den Torwart in der Position innerhalb des Torraums und verhindern ein zu weites verschieben nach rechts oder links

**GB**

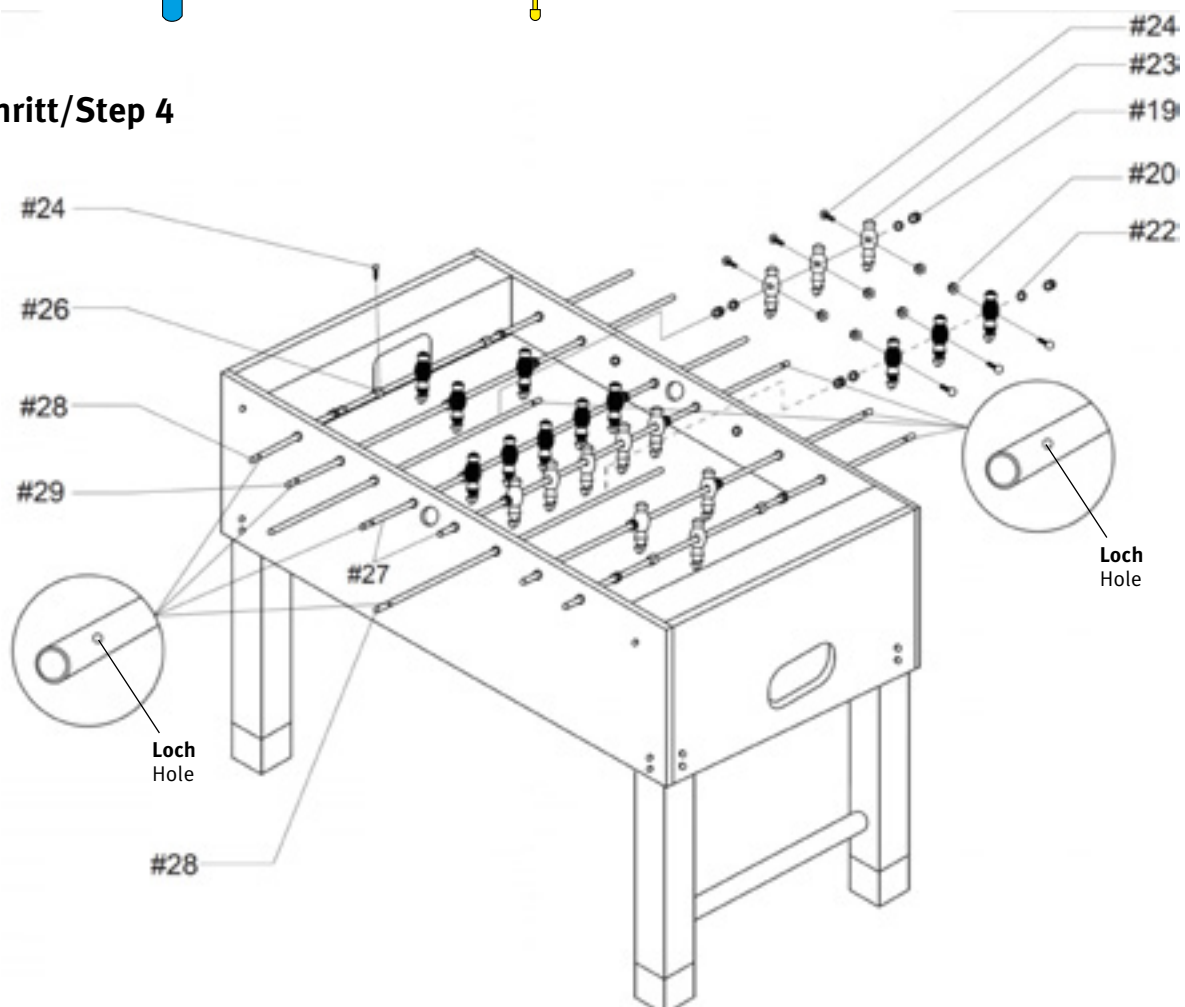
Next, the Kicker handles (P7) are fixed up with the screws (P8) and the pin up sleeve.

Attention: pay attention to the correct order of the figures (see graphic).
Goalkeeper is mounted left and right with small white collets. The collets take the goalkeeper in position near the goal area and prevent moving to far to left and right.

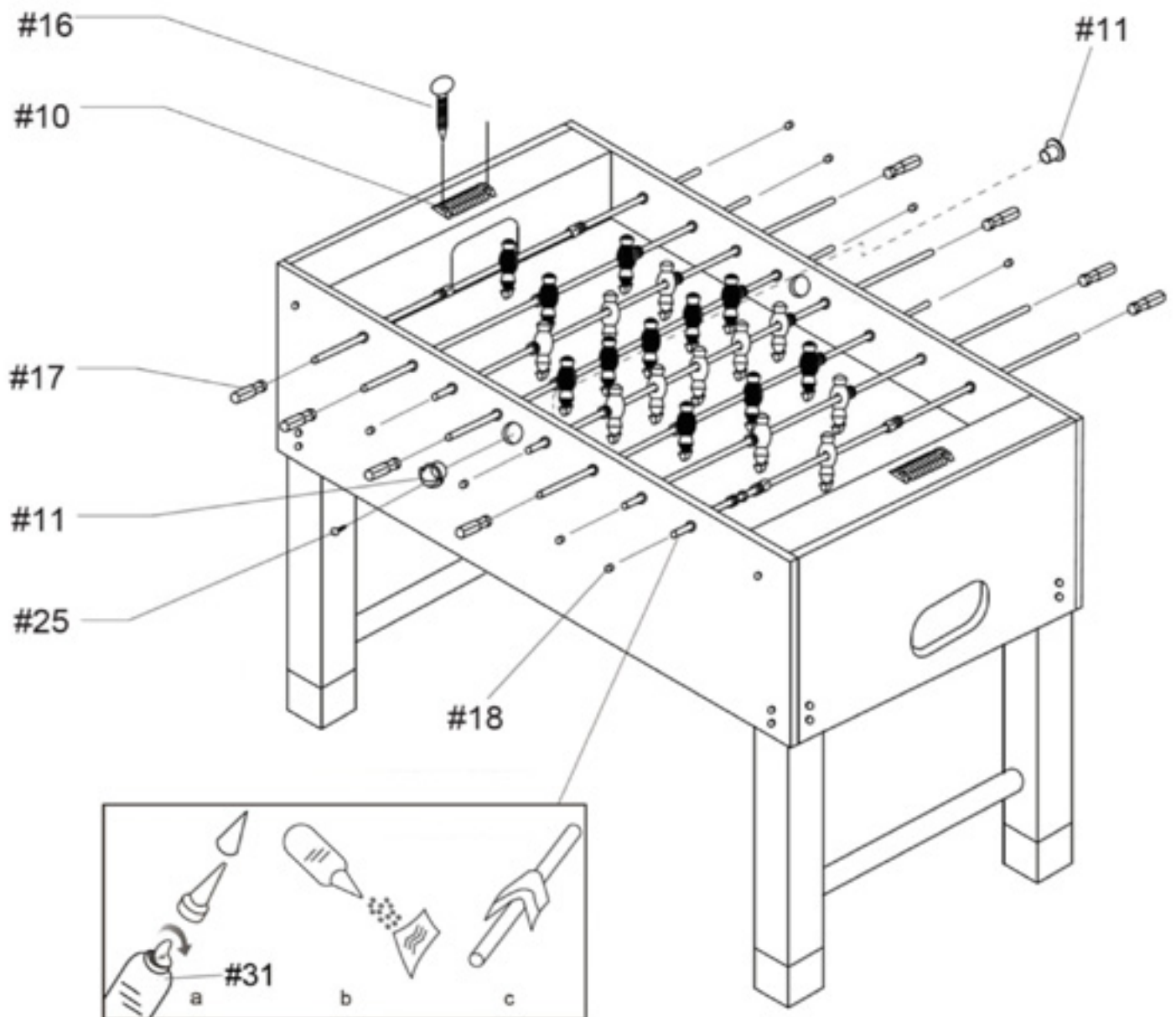
Diesen Stelling nur an die Torwart-Stange montieren (2x)
This part only belongs on the goalie posts (twice)



Schritt/Step 4



Schritt/Step 5



Gebe das Schmiermittel in ein trockenes weiches Tuch und trage das Schmiermittel leicht auf die Fläche an Kickerstangen auf an denen diese mit den Stangenlagern in Verbindung kommen.

Spray the lubricant (#31) into a clean, soft cloth and then use the cloth to wipe the player rods where they come into contact with the bearings. See above.

Tischpflege

Tischoberfläche

Decke den Tisch stets ab. Entferne Staub auf dem Spielfeld mit einem Handstaubsauger oder einem sauberen, weichen Tuch. Setz dich nicht auf den Tisch, und benutze den Tisch nicht draußen.

Kickerstangen

Reinige hin und wieder die Kickerstangen mit einem sauberen, trockenen Tuch. Vermeide zu starkes Drehen und Drücken der Kickerstangen. Wir empfehlen das Schmiermittel für Kickerstangen und Kugellager von außen anzuwenden, um zu vermeiden das etwas davon auf das Spielfeld gelangt.

Beine

Überprüfe ob die Beinschrauben fest sind. Wenn du den Tisch verschieben willst, ziehe ihn nicht über den Boden, sondern hebe ihn an.

Sicherheit

Bitte vergewissere dich, dass alle Schrauben vor dem Gebrauch angezogen sind. Der Tisch darf nicht von außen gestoßen oder grob benutzt werden.

Spielregeln

Eine Münze werden – Eine geworfene Münze entscheidet, wer den Ball bekommt, um das Spiel zu beginnen. Nachdem das erste Tor erzielt wurde, gilt die Regel, dass die Mannschaft, die zuletzt getroffen hat, den nächsten Ball bekommt. Damit ist das Spiel fair für beide Gegner. Der Ball muss von einer Figur berührt werden, bevor der Ball in ein Tor geht.

Kein Drehen – Eine 360 Grad Drehung der Stange ohne den Ball zu berühren, ist nicht erlaubt.

Kein Rütteln – Rütteln ist eine Regel für den Fall, dass ein Spieler seine Stangen gegen die Wand des Kickers schlägt, um den Ball vom Besitz des anderen Spielers abzulenken oder zu erschüttern. Die Regel ist, dass zu keinem Zeitpunkt während eines Spiels ein Rütteln erlaubt ist. Dieses ist nicht das selbe wie, wenn ein Spieler auf der gegenüberliegenden Mannschaft seine oder ihre Kickerstangen hin und her bewegt, um Verteidigung zu spielen. Der Schlüssel zu dieser Regel ist, wenn ein Spieler mit genügend Kraft auf die Tischwand trifft, um den Ball zu treffen oder den Gegner abzulenken. Das ist der Grund, warum dies eine subjektive Regel ist, die von bestimmten Kickern als strenger bezeichnet werden kann.

Tote Bälle – Wenn ein Ball in der Mitte von zwei gegnerischen Stangen liegen bleibt, muss der Ball aufgenommen werden. Das Team, das zuletzt ein Tor erzielt hat, bekommt den Ball. Wenn ein toter Ball auf der defensiven Seite des Tisches hinter der defensiven 2er Kickerstange auftritt, muss der defensive Spieler den Ball wieder in die Spielposition bringen. Diese Regel ist vorhanden, damit die Spieler nicht absichtlich einen toten Ball verursachen.

Aus dem Spiel – Wenn ein Ball von der Spielfläche springt oder auf eine obere Schiene trifft und wieder auf das Spielfeld zurückkehrt, ist der Ball vom Spiel ausgeschlossen und muss von der Mannschaft wiederholt werden, die zuletzt getroffen hat.

5 Stangen Passen – Diese 5-Stangen-Passregeln sind ein wenig komplex, wenn Sie noch nie Tischfußball gespielt haben. Diese Durchlaufrichtlinien gelten nicht für die anderen Kickerstangen, nur für die 5 Spieler Stange. Sie müssen den Ball innerhalb von 10 Sekunden von Ihrer 5-Spieler Stange auf die 3-Spieler Stange direkt nach einem Aufschlag übertragen. Nach dem ersten Aufschlag haben Sie dann 15 Sekunden Zeit, um die 5-Spieler Stange zu verlassen. Ein Ball darf nicht vollständig auf der 5 Spieler Stange angehalten und an die 3 Spieler Stange weitergegeben werden, er muss sich bewegen und 2 Männer auf der 5 Spieler Stange berühren, bevor er vorwärts bewegt wird. Außerdem darf der Ball die Wand nur insgesamt 2 mal hintereinander berühren (bevor er einen Mann auf der 5-Spieler Stange wieder berührt). Die Wand kann den Ball jedoch ein drittes Mal berühren, wenn sie Teil des Passes ist.

Table maintenance

Table surface

Keep your table covered. If there is dust on the playfield or the aprons, use a vacuum or wipe with a clean, soft cloth to remove. Do not sit on the table and do not use the table outside.

Rods

Occasionally wipe the rods with a clean, soft cloth. Never lift the table by the rods. Do not spin or press the rods too aggressively, as this may cause damage. We recommend the use of lubricant to wipe the Player Rods and Bearings from the outside of the game so as not to drip onto the playfield.

Legs

Check that the leg bolts are tight. When moving the table, lift table off of its legs and place it down squarely on the legs, do not drag the table.

Method

Please make sure that all screws, bolts are tightened before using. The table can't be hit by external force or used rough.

Game rules

Flip A Coin – A coin decides who serves the foosball to start the foosball game. After the first goal is scored, the rule is that the team who was last scored on gets to serve the next ball. This rule keeps the game fair for both opponents. The foosball must be touched by a man before the ball goes into a goal for a legal goal to occur.

No Spinning – A spin is a rule for when the rod completes a 360 degree rotation without touching the ball. This is deemed an illegal move in the rules of foosball.

No Jarring – Jarring is a rule for when a player slams his or her rods against the wall of the foosball table in an attempt to distract or jar the foosball loose from the other player's possession. The rule is that there is no jarring allowed at any point during a game. This is not the same as when a player on the opposite team moves his or her foosball rods back and forth in an attempt to play defense. The key to this rule is when a player hits the wall of the table with enough force to jar the ball or distract the opponent. That is why this is a subjective rule that may be called more strict by certain foosball players.

Dead Balls – If a foosball stops in the middle of two opposing team rods, the ball must be picked up and reserved. The serve goes back to the team that was last scored on. If a dead ball occurs on the defensive side of the table behind the defensive 2 bar, the defensive player must move the ball back into playing position. This rule is in place so players don't cause a dead ball on purpose in order to force a reserve.

Out of Play – If a ball comes off the table area or hits a top rail and comes back into the table area, the ball is ruled out of play and must be reserved by the team that was last scored on.

5 Bar Passing – These 5 bar passing rules are a little complex if you have never played tournament foosball. These passing rules do not apply to the other foosball rods, just the 5 bar. You are required to pass the ball within a 10 second time period from your 5 bar rod to the 3 bar rod directly after a serve. After the initial serve, you then are allowed 15 seconds to pass from the 5 bar. A ball cannot be completely stopped on the 5 bar and passed forward to the 3 bar, it must be moving and touch 2 men on the 5 bar before being advanced. Additionally, the ball can only touch the wall a total of 2 times in a row (before touching a man again on the 5 bar) before being advanced. However, it can touch the ball a 3rd time if it is part of the pass.

Vielen Dank, dass du dich für ein Sportime Produkt entschieden hast. Bei Fragen stehen wir dir gerne zur Verfügung.

Thank you very much for choosing a Sportime product. Should you have any questions, we are happy to help.

Sportime

c/o Sport-Thieme GmbH · Helmstedter Straße 40
38368 Grasleben, Germany · www.sportime.de