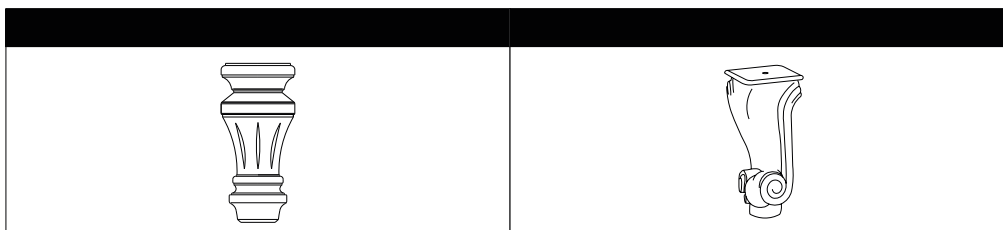
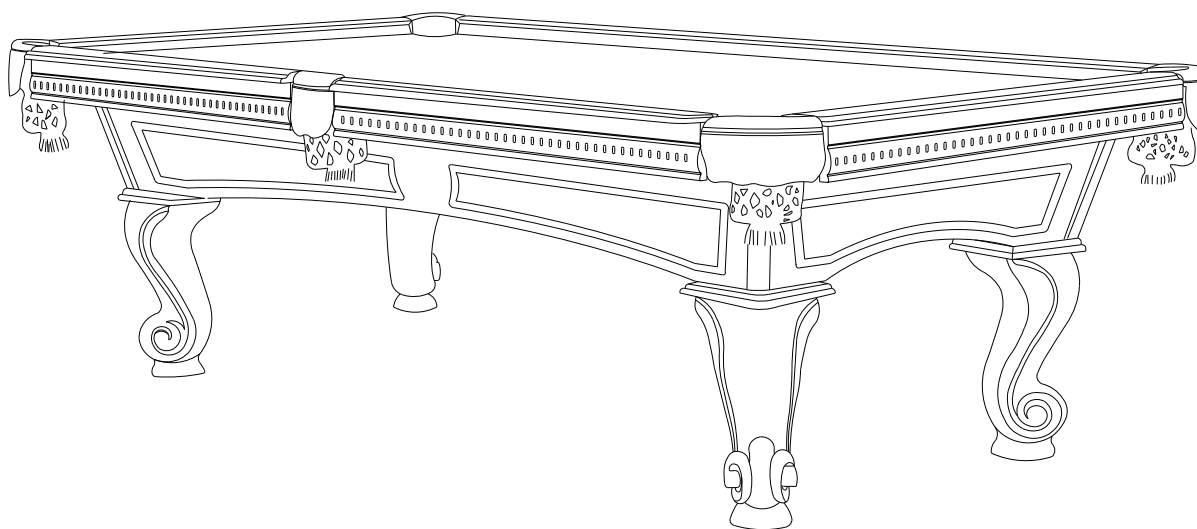


Stil der Tischbeine:



Eckig

Klassisch








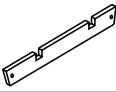





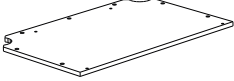
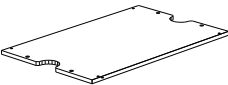
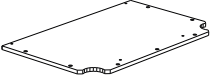


# Automaten Hoffmann



## Billardtisch „Windsor“ (8&9ft)







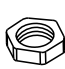





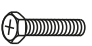




**Montageanleitung** zu Art.Nr. 3410,  
3411, 3412, 3413

**Billard**

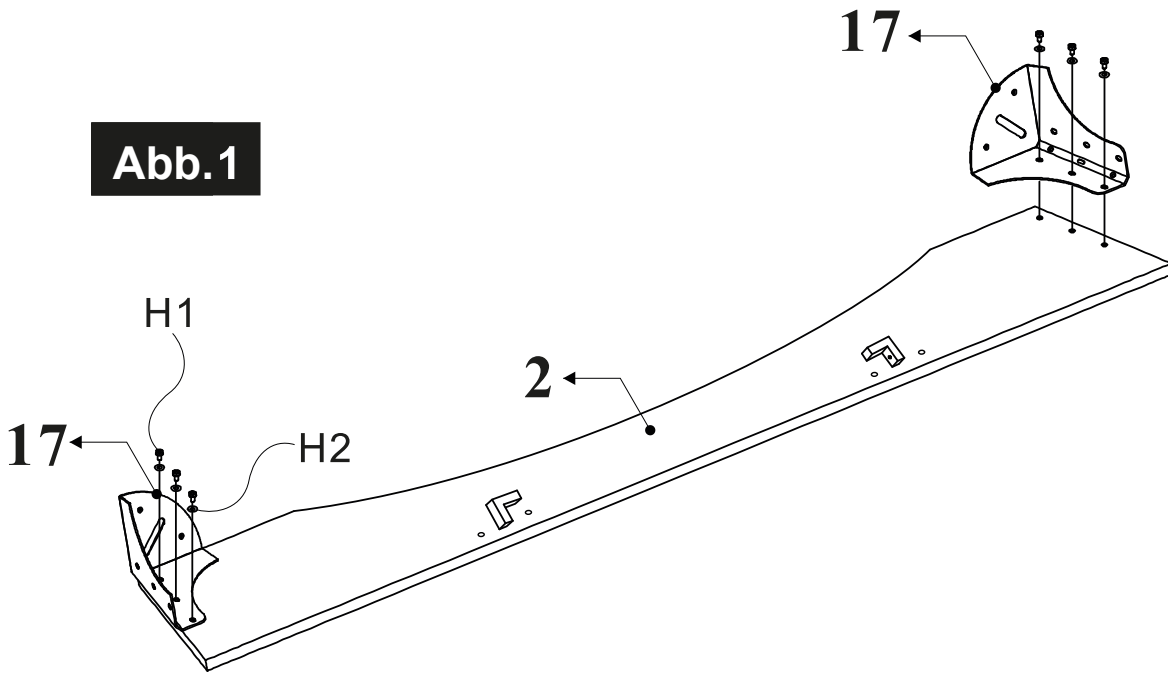
<b>Bauteile (Hardware)</b>				
<b>Paket</b>	<b>Art.-Nr.</b>	<b>Abbildung</b>	<b>Bezeichnung</b>	<b>Menge</b>
<b>Beine</b>	1		<b>Bein (Stil: Klassisch oder eckig)</b>	4
<b>Rahmen</b>	2		<b>Rahmenteil lange Seite</b>	2
	3		<b>Rahmenteil kurze Seite</b>	2
	4		<b>Holzblock kurze Seite</b>	4
	5		<b>Holzblock lange Seite</b>	4
	6		<b>Verblendung Ecke</b>	4
<b>Streben</b>	7		<b>Langstrebe</b>	2
	8		<b>Querstrebe</b>	2
<b>Bandenrahmen</b>	9		<b>Bandenrahmen lange Seite (links)</b>	2
	10		<b>Bandenrahmen lange Seite (rechts)</b>	2
	11		<b>Bandenrahmen kurze Seite</b>	2
<b>Ballauffang- taschen</b>	12		<b>Seitentasche</b>	2
	13		<b>Ecktasche</b>	4
<b>Schiefer</b>	14		<b>Schieferplatte (links)</b>	1
	15		<b>Schieferplatte (mitte)</b>	1
	16		<b>Schieferplatte (rechts)</b>	1

## **Bauteile (Hardware)**

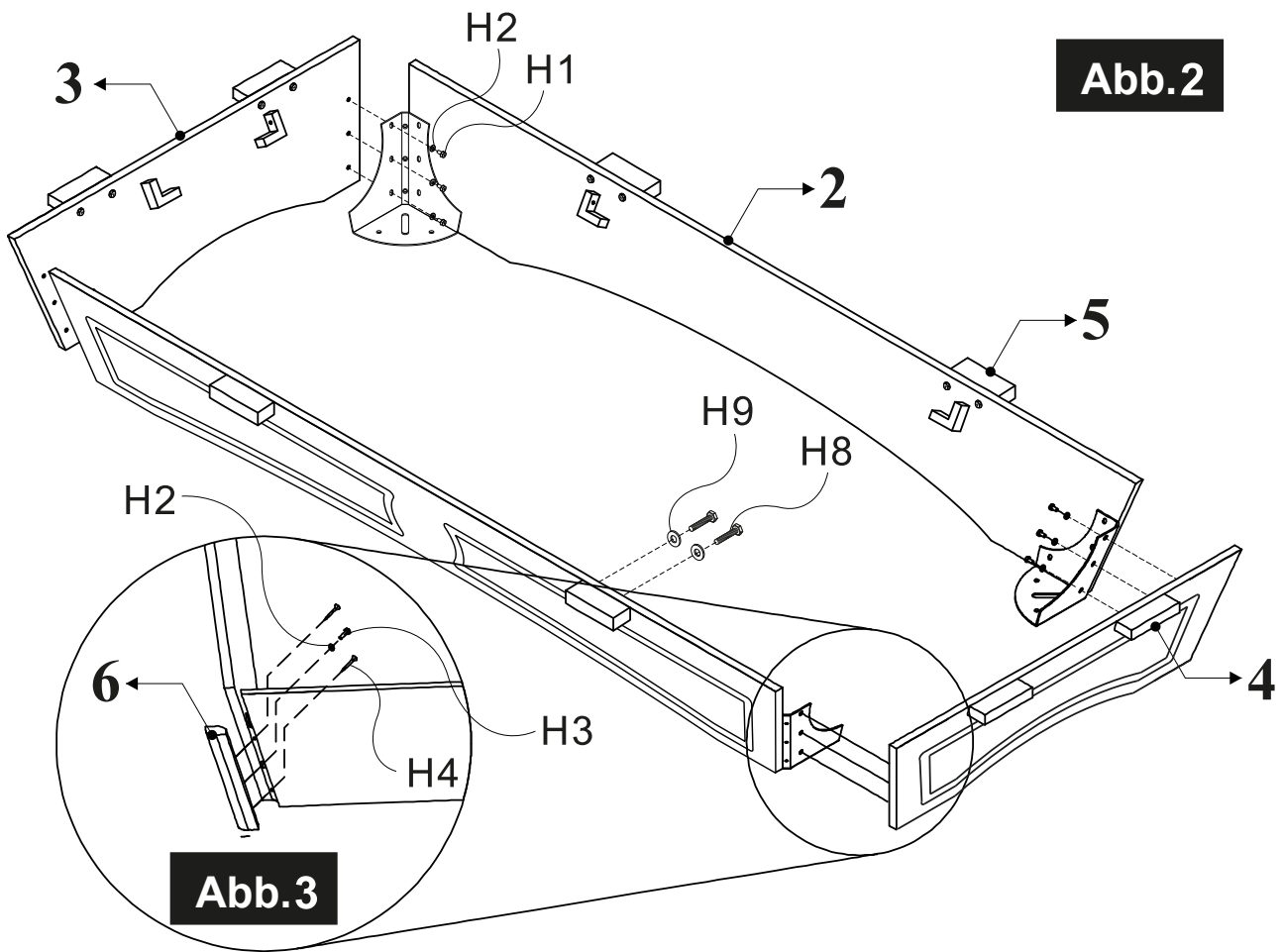
<b>Paket</b>	<b>Art.-Nr.</b>	<b>Abbildung</b>	<b>Bezeichnung</b>	<b>Menge</b>
	17		<b>Winkel für Beine</b>	<b>4</b>
	18		<b>Billardtuch</b>	<b>1</b>

<b>Bauteile (Hardware)</b>				
<b>Paket</b>	<b>Art.-Nr.</b>	<b>Abbildung</b>	<b>Bezeichnung</b>	<b>Menge</b>
<b>Beine</b>	H1		Schraube (M8X17mm)	24
	H2		Unterlegscheibe	28
	H3		Schraube (M8X25mm)	4
	H4		Schraube (M5X35mm)	8
	H5		Schraube (M5X35mm)	8
	H6		Unterlegscheibe (vormontiert anschrauben)	/
	H7		Mutter (vormontiert anschrauben)	/
<b>Rahmen</b>	H8		Schraube (M8X51mm)	16
	H9		Unterlegscheibe	16
	H10		Schraube (M8X51mm)	8
	H11		Unterlegscheibe	8
<b>Bandenrahmen/Ballauffang- taschen/Schiefer</b>	H12		Schraube (M5X48mm)	12
	H13		Schraube (M8X25mm)	12
	H14		Unterlegscheibe	12
	H15		Schraube (M10X60mm)	18
	H16		Unterlegscheibe	18
	H17		Schraube (M3X12mm)	30

**Abb.1**



**Abb.2**



**Abb.3**

Abb. 4

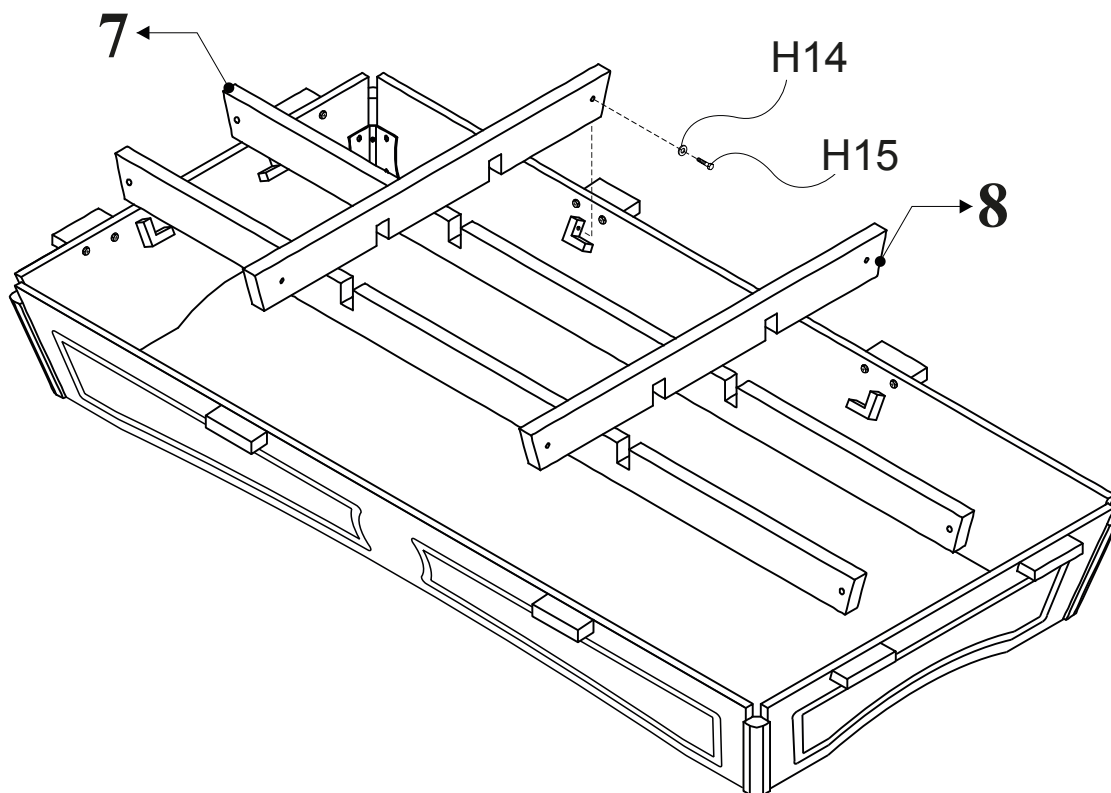
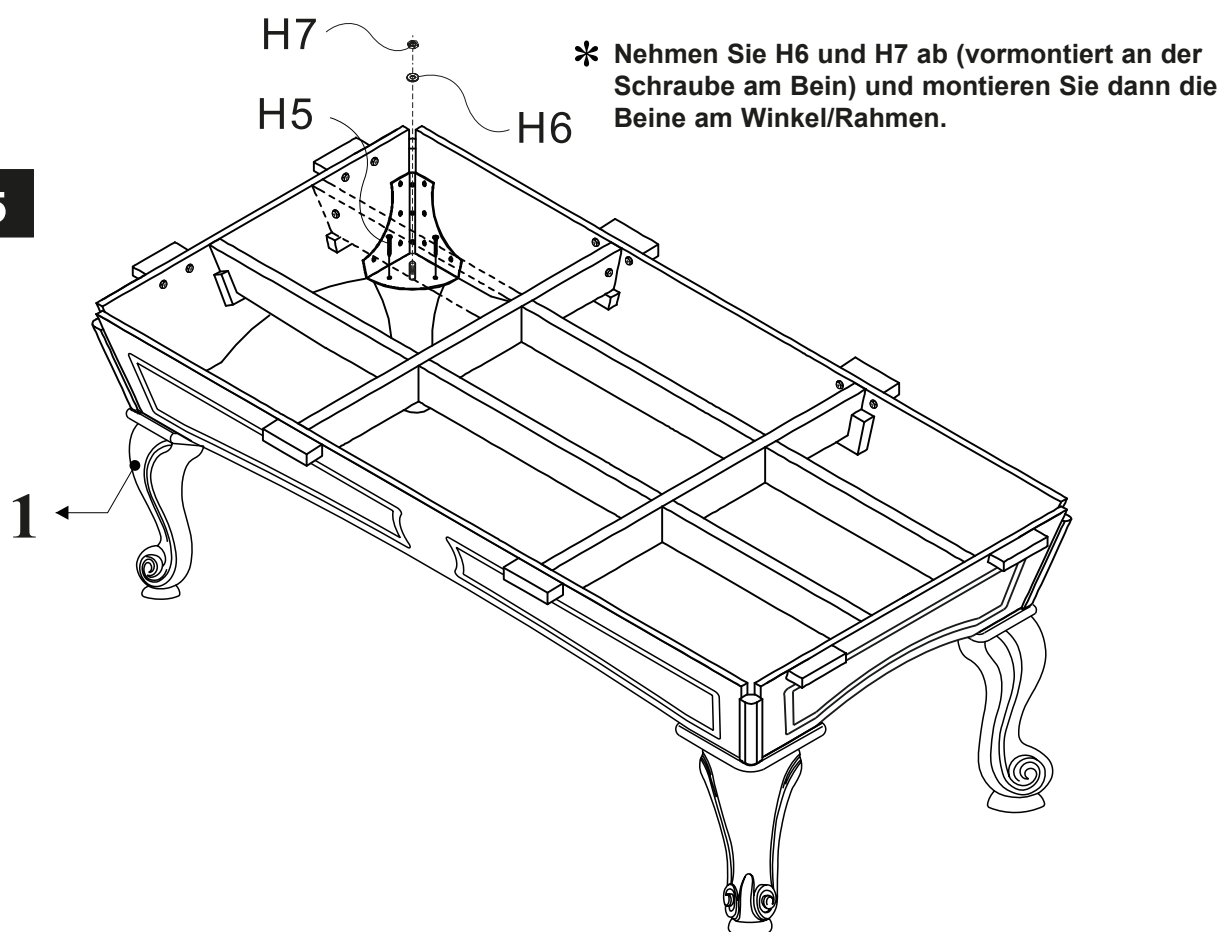
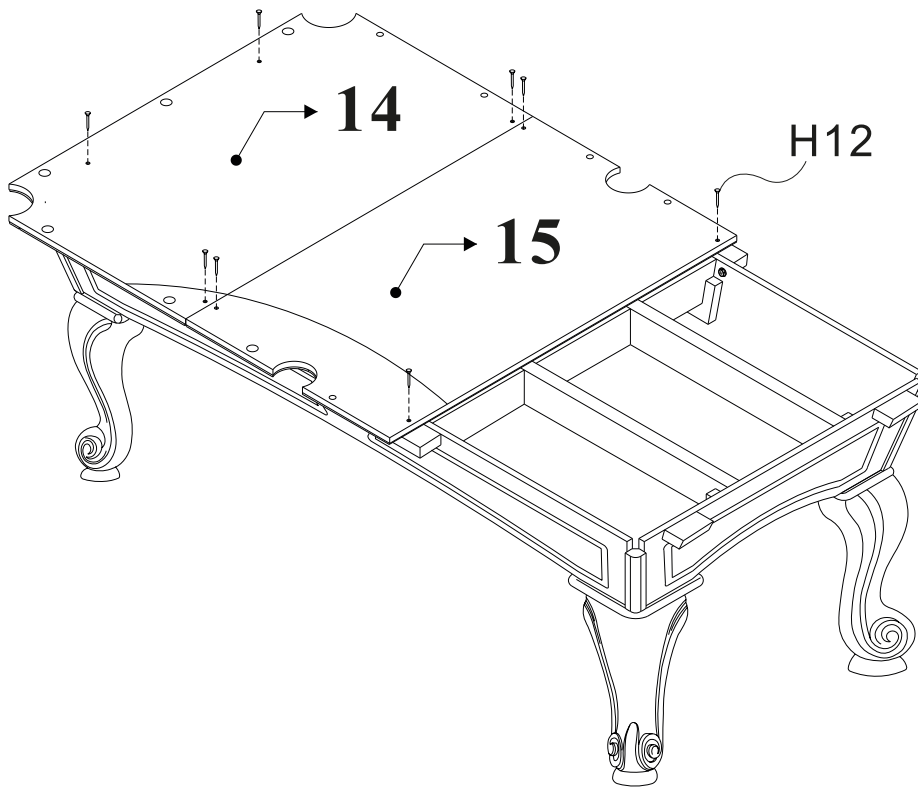


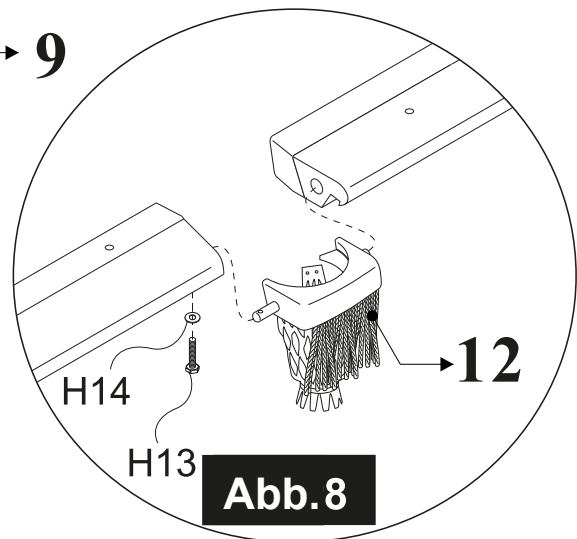
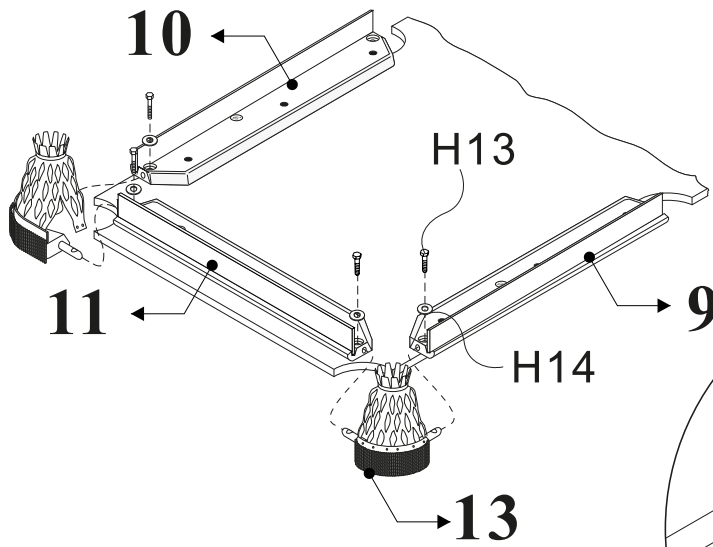
Abb. 5



**Abb.6**



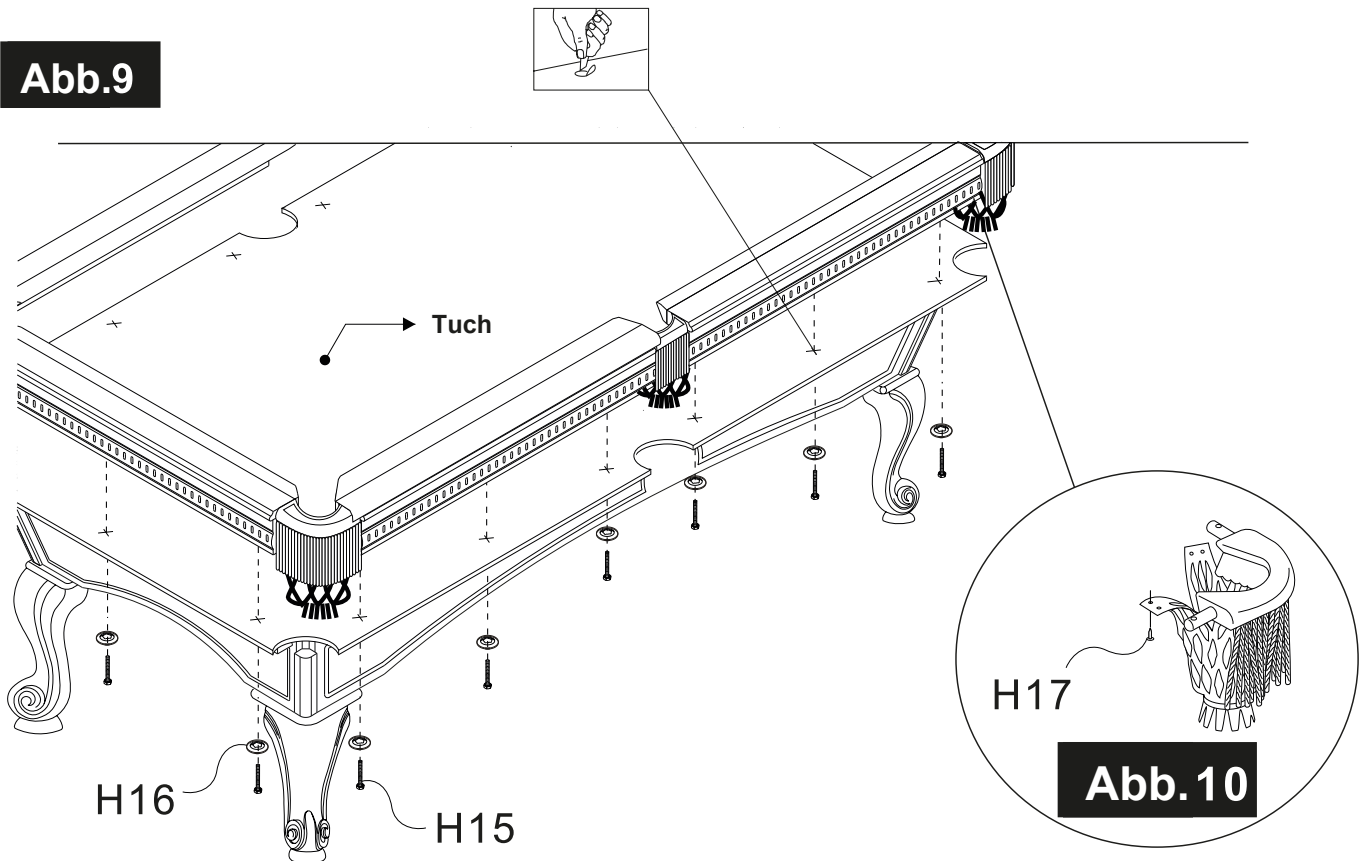
**Abb.7**



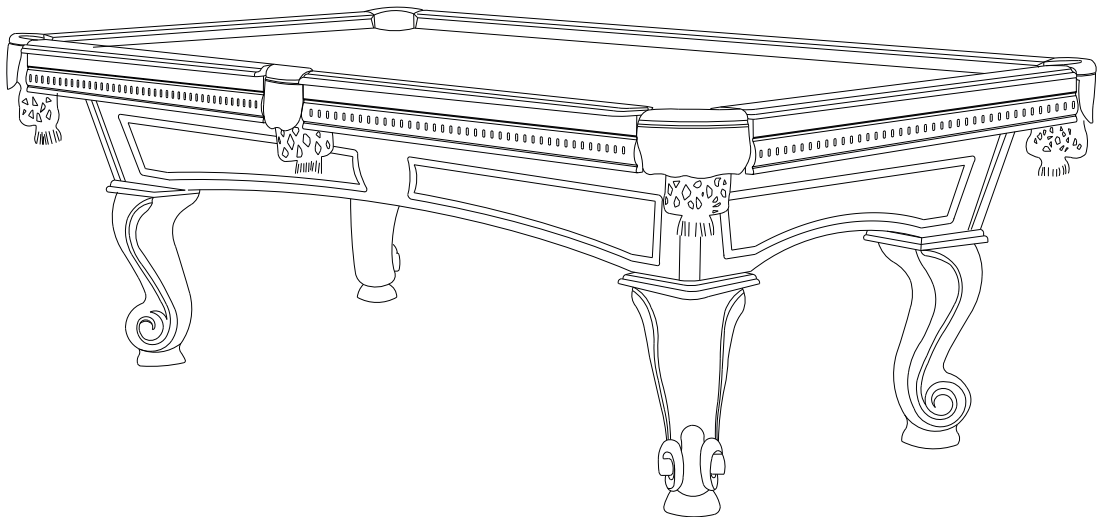
**Abb.8**

Schneiden Sie Löcher in  
das Tuch für die Schrauben.

Abb.9



**Geschafft!**



—AUTOMATEN—  
**HOFFMANN**  
★ ★ ★ ★

Vielen Dank, dass Sie sich für ein Automaten Hoffmann  
Produkt entschieden haben.  
Bei Fragen stehen wir Ihnen gerne zur Verfügung.

Im Teelbruch 77 · D-45219 Essen  
Telefon 02054 16738 · Fax 02054 83094  
info@automaten-hoffmann.de · automaten-hoffmann.de