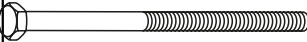


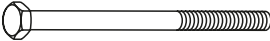















# **Automaten Hoffmann**


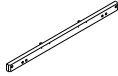
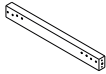

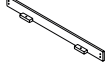


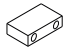

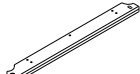
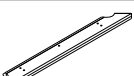



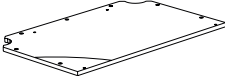
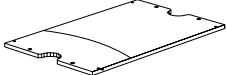
## **Billardtisch „Excellent“ (7ft)**

**Montageanleitung** zu Art.Nr. 6500,  
6501, 6502

**Billard**

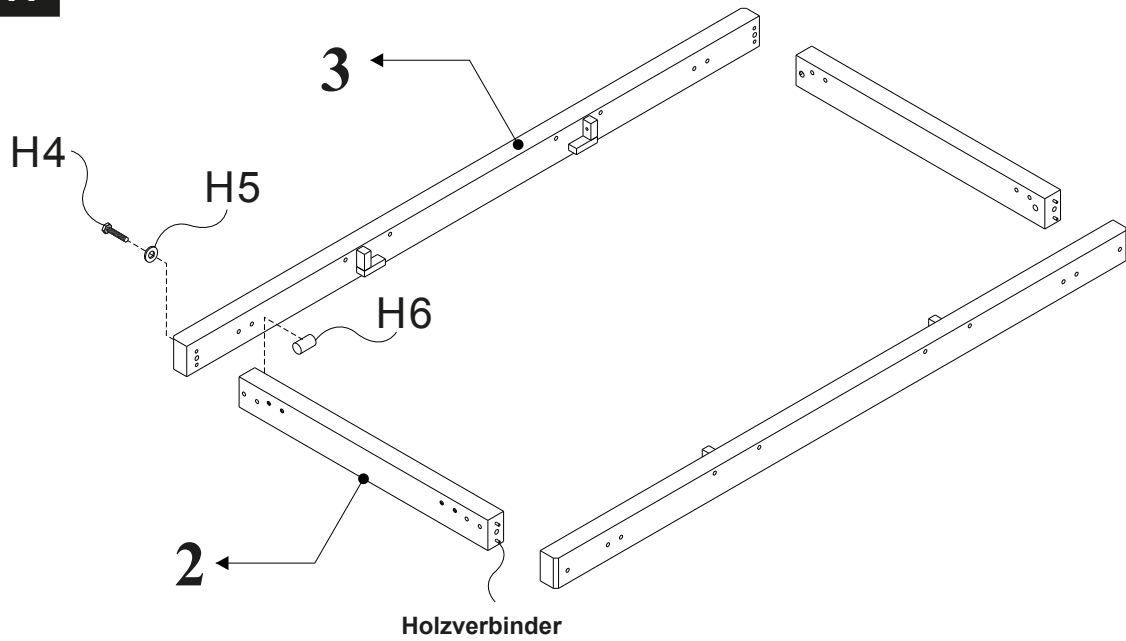
<b>Bauteile (Hardware)</b>				
<b>Paket</b>	<b>Art.-Nr.</b>	<b>Abbildung</b>	<b>Bezeichnung</b>	<b>Menge</b>
<b>Beine</b>	<b>H1</b>		<b>Schraube (M10X150mm)</b>	<b>16</b>
	<b>H2</b>		<b>Unterlegscheibe</b>	<b>32</b>
	<b>H3</b>		<b>Mutter</b>	<b>16</b>
<b>Querstrebe/Rahmen</b>	<b>H4</b>		<b>Schraube (M10X130mm)</b>	<b>4</b>
	<b>H5</b>		<b>Unterlegscheibe</b>	<b>4</b>
	<b>H6</b>		<b>Mutter</b>	<b>4</b>
	<b>H7</b>		<b>Schraube (M8X50mm)</b>	<b>4</b>
	<b>H8</b>		<b>Unterlegscheibe</b>	<b>4</b>
	<b>H9</b>		<b>Schraube (M8X80mm)</b>	<b>16</b>
	<b>H10</b>		<b>Unterlegscheibe</b>	<b>16</b>
<b>Bandenrahmen/Ballauffangtaschen/ Schiefer</b>	<b>H11</b>		<b>Schraube (M5X48mm)</b>	<b>16</b>
	<b>H12</b>		<b>Bolzen (M8X140mm)</b>	<b>2</b>
	<b>H13</b>		<b>Bolzen (M8X88mm)</b>	<b>4</b>
	<b>H14</b>		<b>Unterlegscheibe</b>	<b>12</b>
	<b>H15</b>		<b>Mutter</b>	<b>12</b>
	<b>H16</b>		<b>Schraube (M8X25mm)</b>	<b>16</b>
	<b>H17</b>		<b>Unterlegscheibe</b>	<b>16</b>



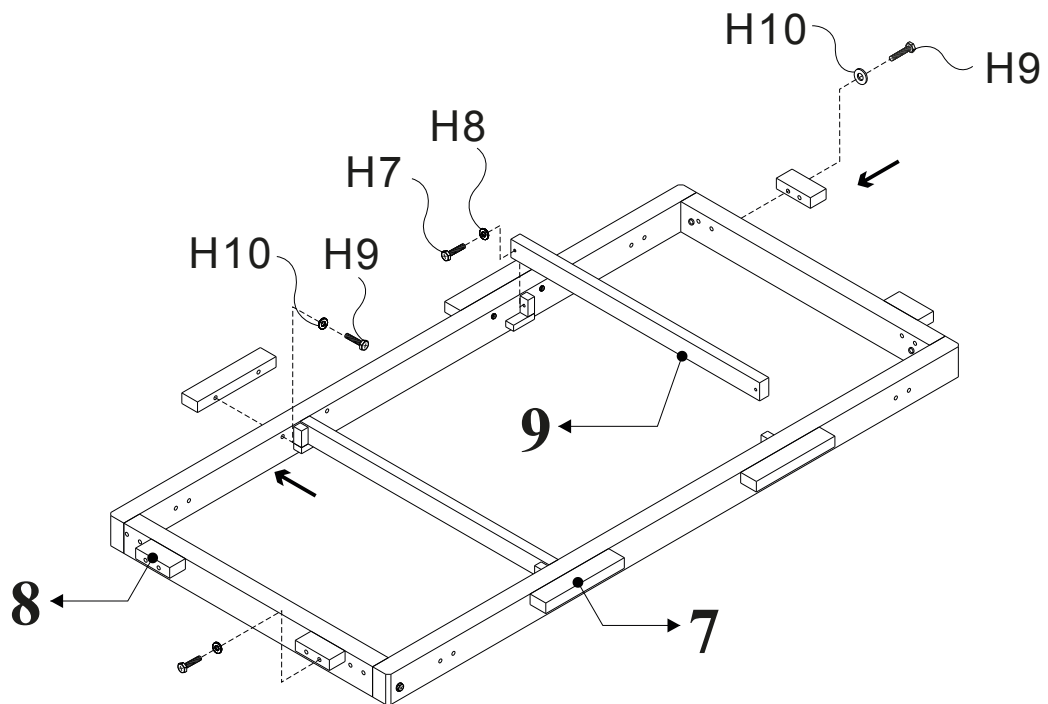
<b>Bauteile (Hardware)</b>				
<b>Paket</b>	<b>Art.-Nr.</b>	<b>Abbildung</b>	<b>Bezeichnung</b>	<b>Menge</b>
<b>Beine</b>	<b>1</b>		<b>Bein</b>	<b>4</b>
<b>Rahmen</b>	<b>2</b>		<b>Rahmenteil lange Seite</b>	<b>2</b>
	<b>3</b>		<b>Rahmenteil kurze Seite</b>	<b>2</b>
	<b>4</b>		<b>lange Seitenverblendung</b>	<b>2</b>
	<b>5</b>		<b>kurze Seitenverblendung</b>	<b>2</b>
	<b>6</b>		<b>Eckverbinder</b>	<b>4</b>
	<b>7</b>		<b>Holzblock lange Seite</b>	<b>4</b>
	<b>8</b>		<b>Holzblock kurze Seite</b>	<b>4</b>
<b>Streben</b>	<b>9</b>		<b>Querstrebe</b>	<b>2</b>
<b>Bandenrahmen</b>	<b>10</b>		<b>Bodenrahmen lange Seite</b>	<b>2</b>
	<b>11</b>		<b>Bodenrahmen lange Seite</b>	<b>2</b>
	<b>12</b>		<b>Bodenrahmen kurze Seite</b>	<b>2</b>
<b>Ballauffangtaschen</b>	<b>13</b>		<b>Seitentasche</b>	<b>2</b>
	<b>14</b>		<b>Ecktasche</b>	<b>4</b>
<b>Schiefer</b>	<b>15</b>		<b>Schieferplatte (links)</b>	<b>1</b>
	<b>16</b>		<b>Schieferplatte (mitte)</b>	<b>1</b>



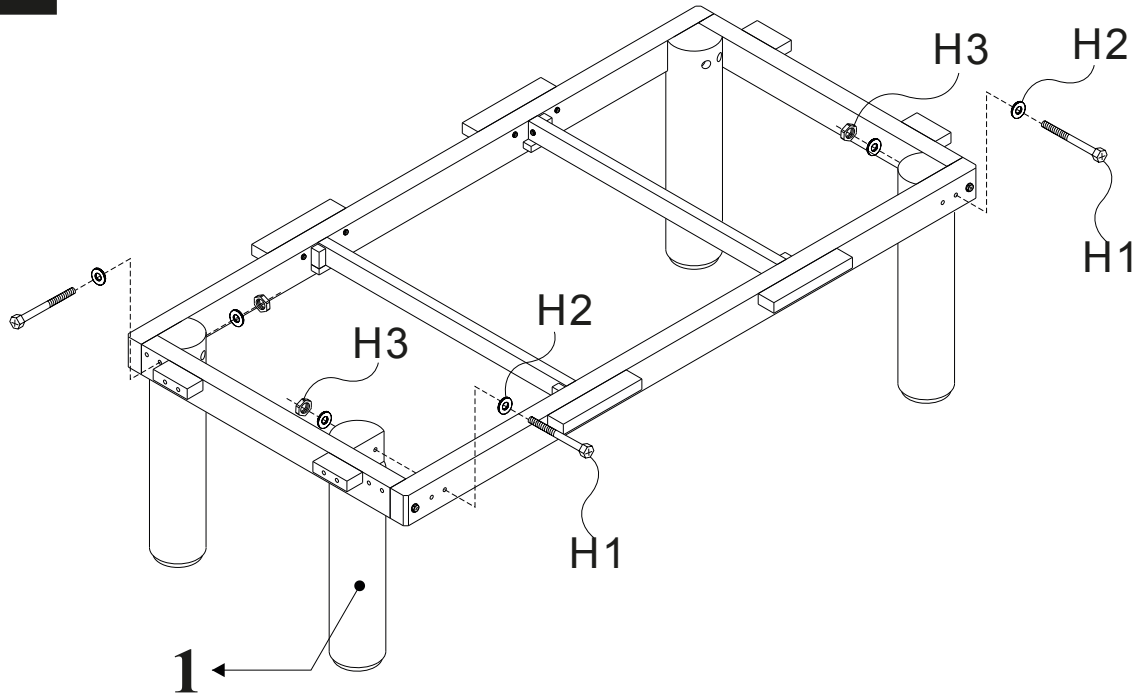
**Abb.1**



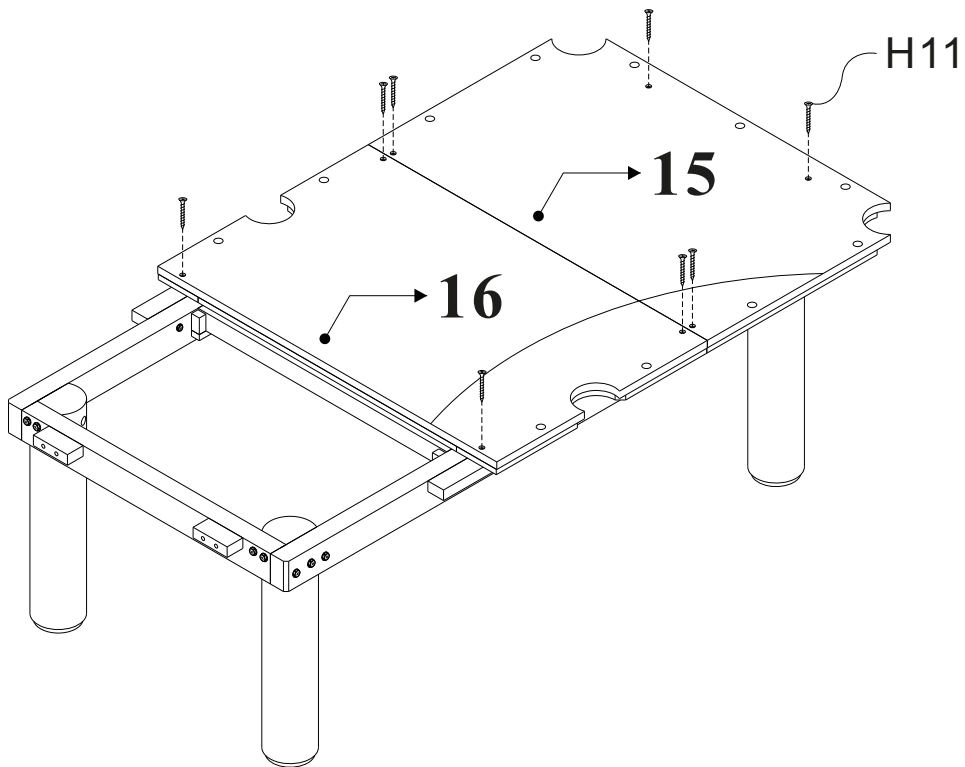
**Abb.2**



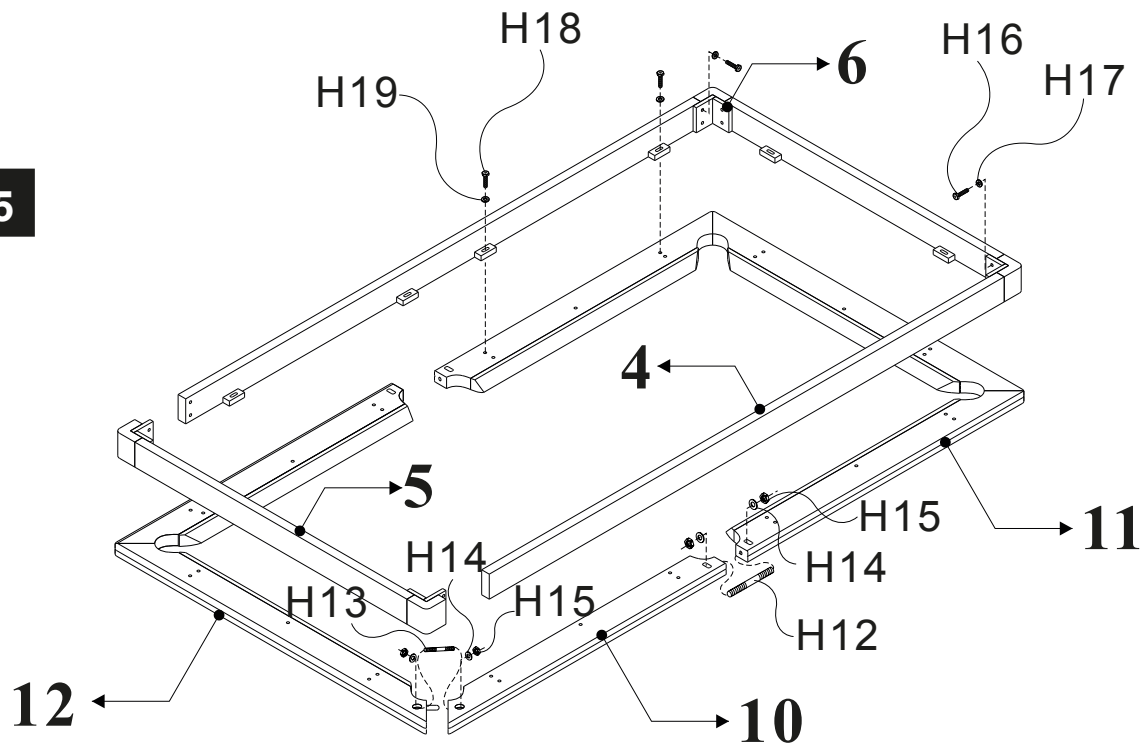
**Abb.3**



**Abb.4**

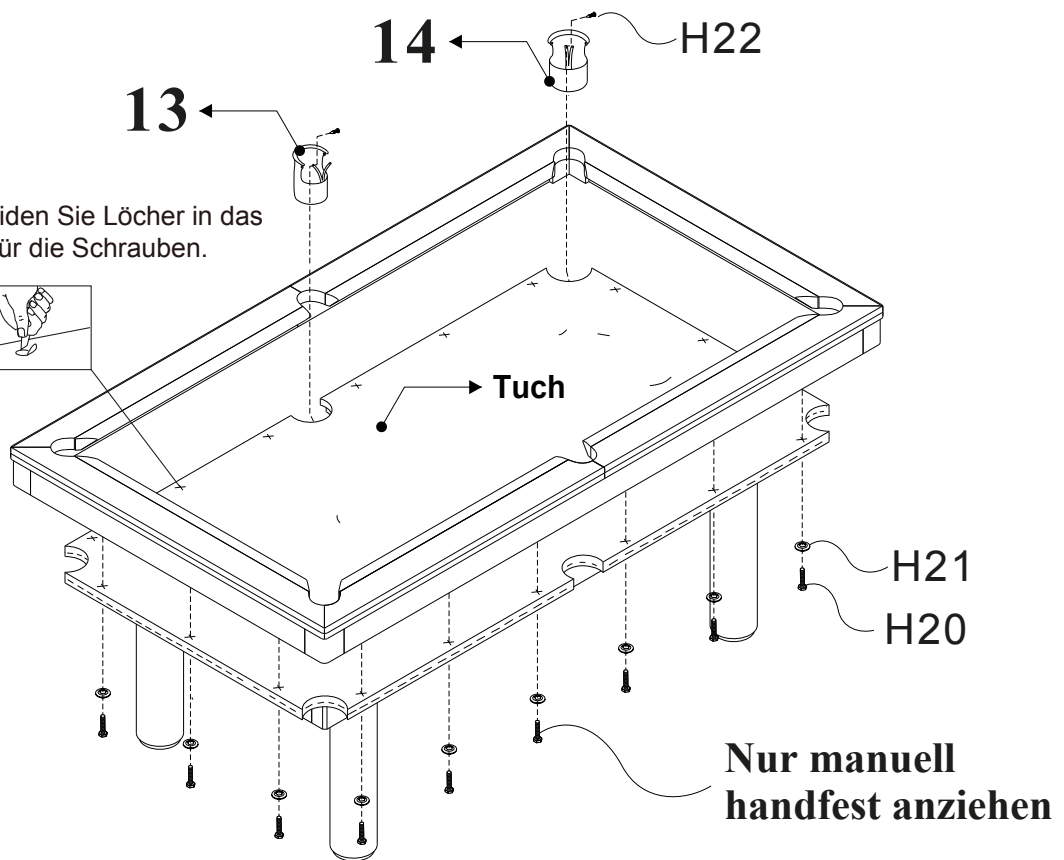
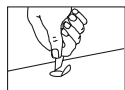


**Abb.5**



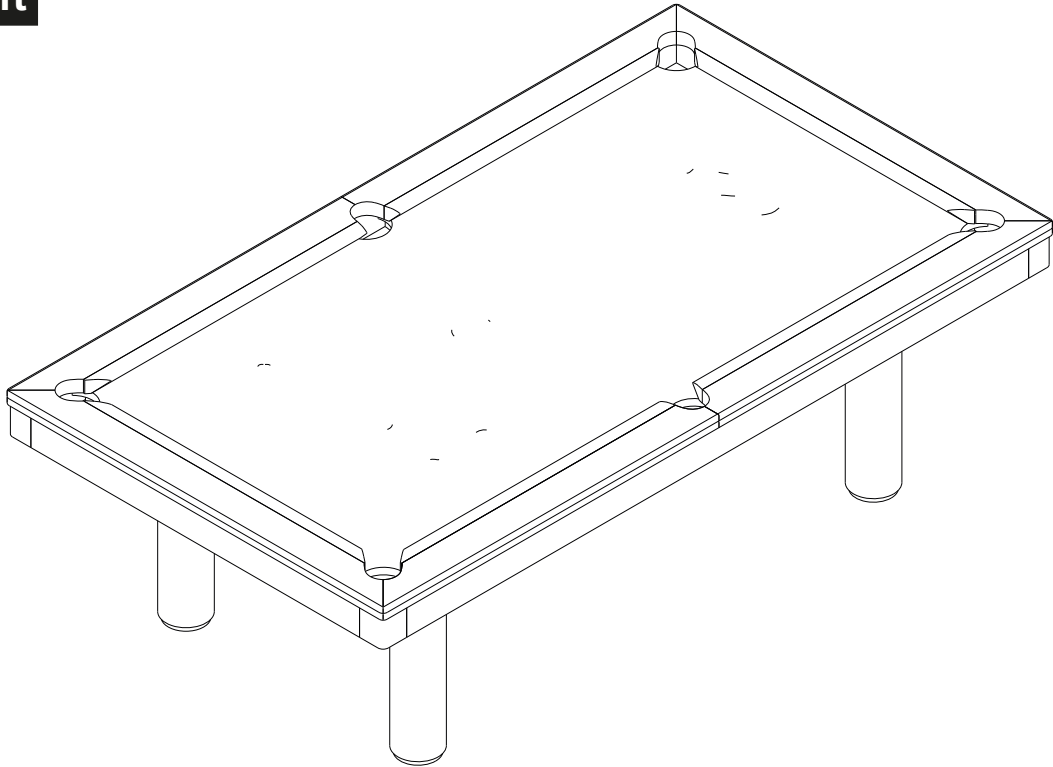
**Abb.6**

Schneiden Sie Löcher in das Tuch für die Schrauben.





## Geschafft



Vielen Dank, dass Sie sich für ein Automaten Hoffmann Produkt entschieden haben.  
Bei Fragen stehen wir Ihnen gerne zur Verfügung.



Im Teelbruch 77 · D-45219 Essen  
Telefon 02054 16738 · Fax 02054 83094  
info@automaten-hoffmann.de · automaten-hoffmann.de