

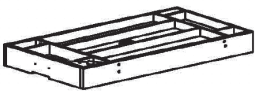


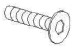





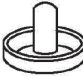

Automaten Hoffmann Airhockey-Tisch „Family Maxi“

Automaten Hoffmann Air Hockey Table „Family Maxi“

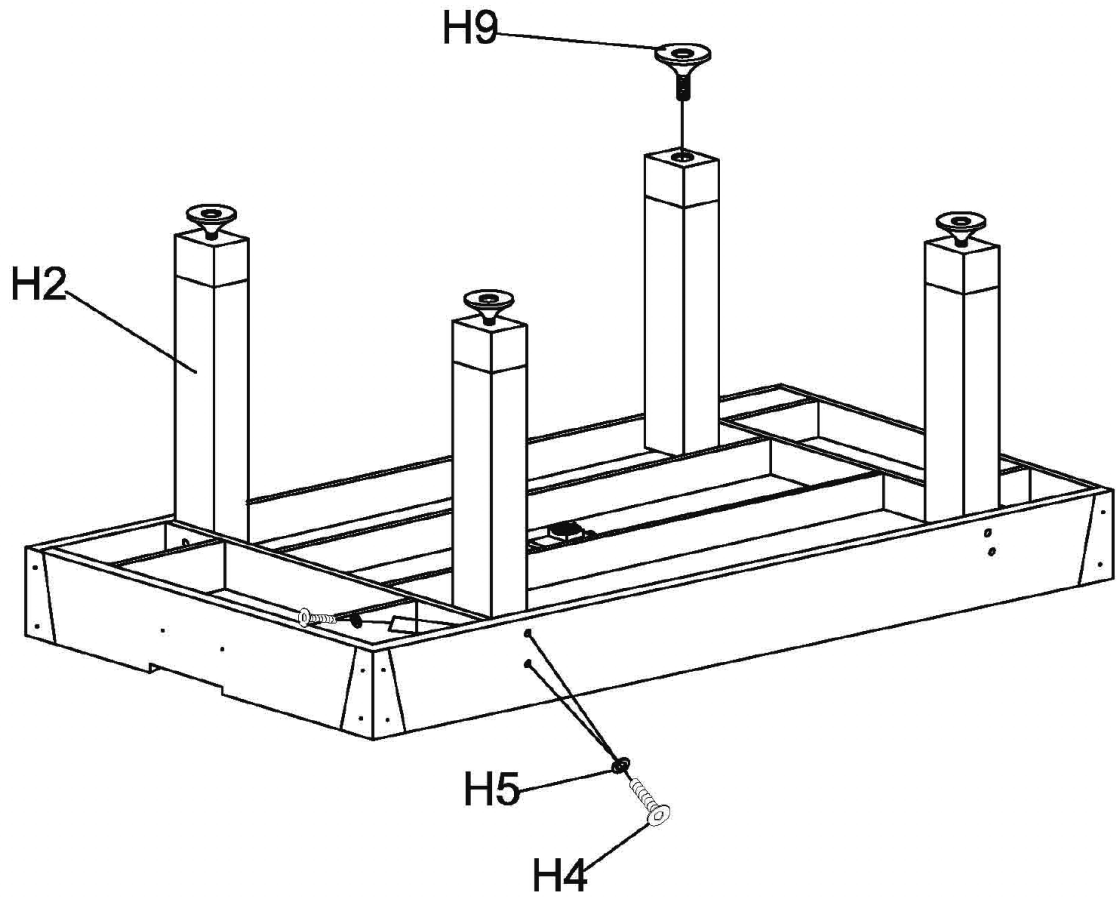
Aufbauanleitung/Assembly manual: Art. 5059

Airhockey

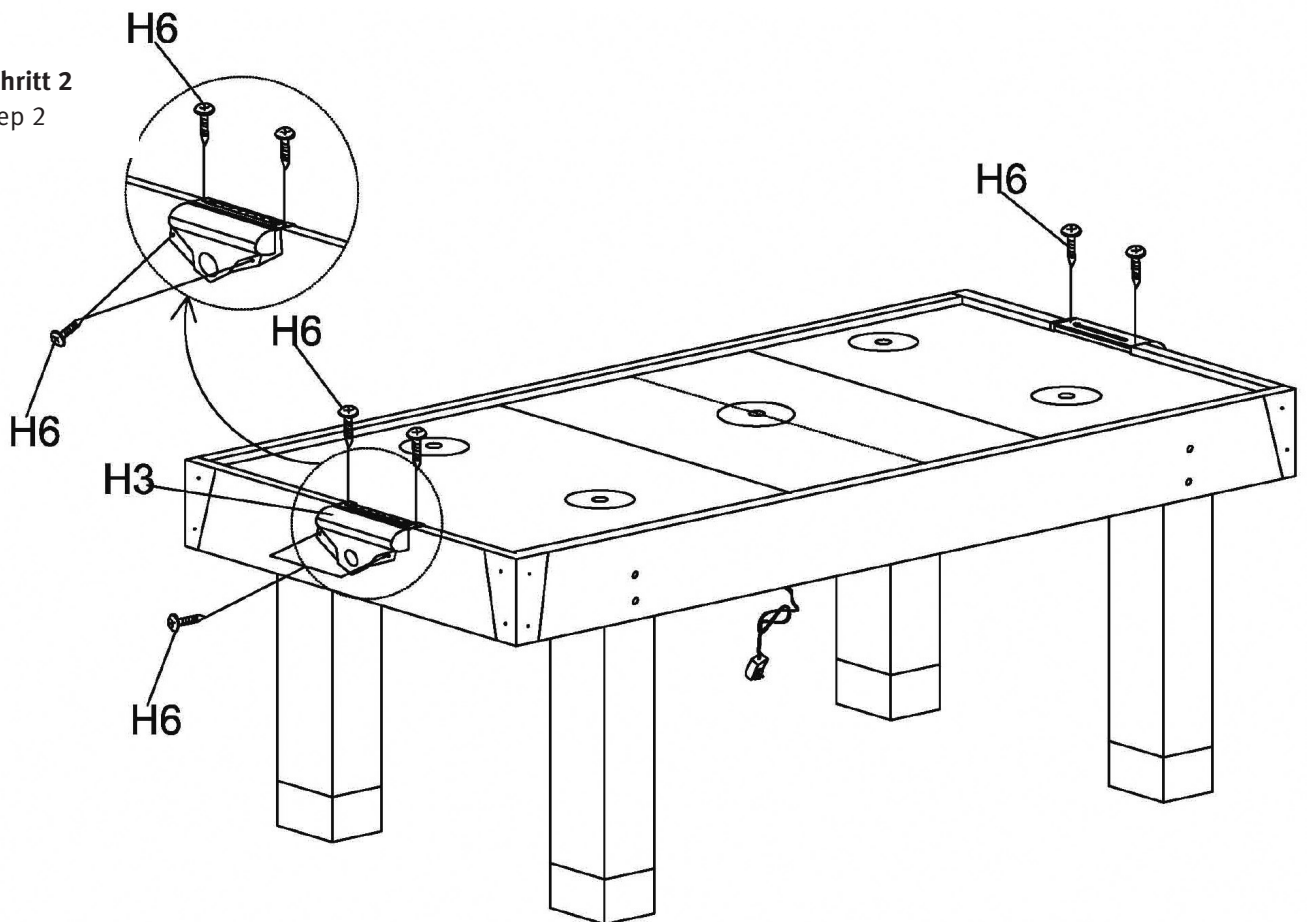
Stückliste | Parts list

<p>H1</p>  <p>1x Korpus Table Main</p>	<p>H2</p>  <p>4x Bein Leg</p>	<p>H3</p>  <p>2x Torkasten Puck Catcher</p>
<p>H4</p>  <p>16x Schraube 1/4"x1-1/8" Bolt</p>	<p>H5</p>  <p>16x Unterlegscheibe 1/4" Black Flat Washer</p>	<p>H6</p>  <p>10x Schraube T3.5x12 mm Screw</p>
<p>H7</p>  <p>1x Innensechskantschlüssel Tool</p>	<p>H8</p>  <p>1x Elektronisches Zählwerk Electronic Scorer</p>	<p>H9</p>  <p>4x Höhenversteller Beine Leg Levellers</p>
<p>H10</p>  <p>2x Spielgriff Striker</p>	<p>H11</p>  <p>2x Puck Puck</p>	

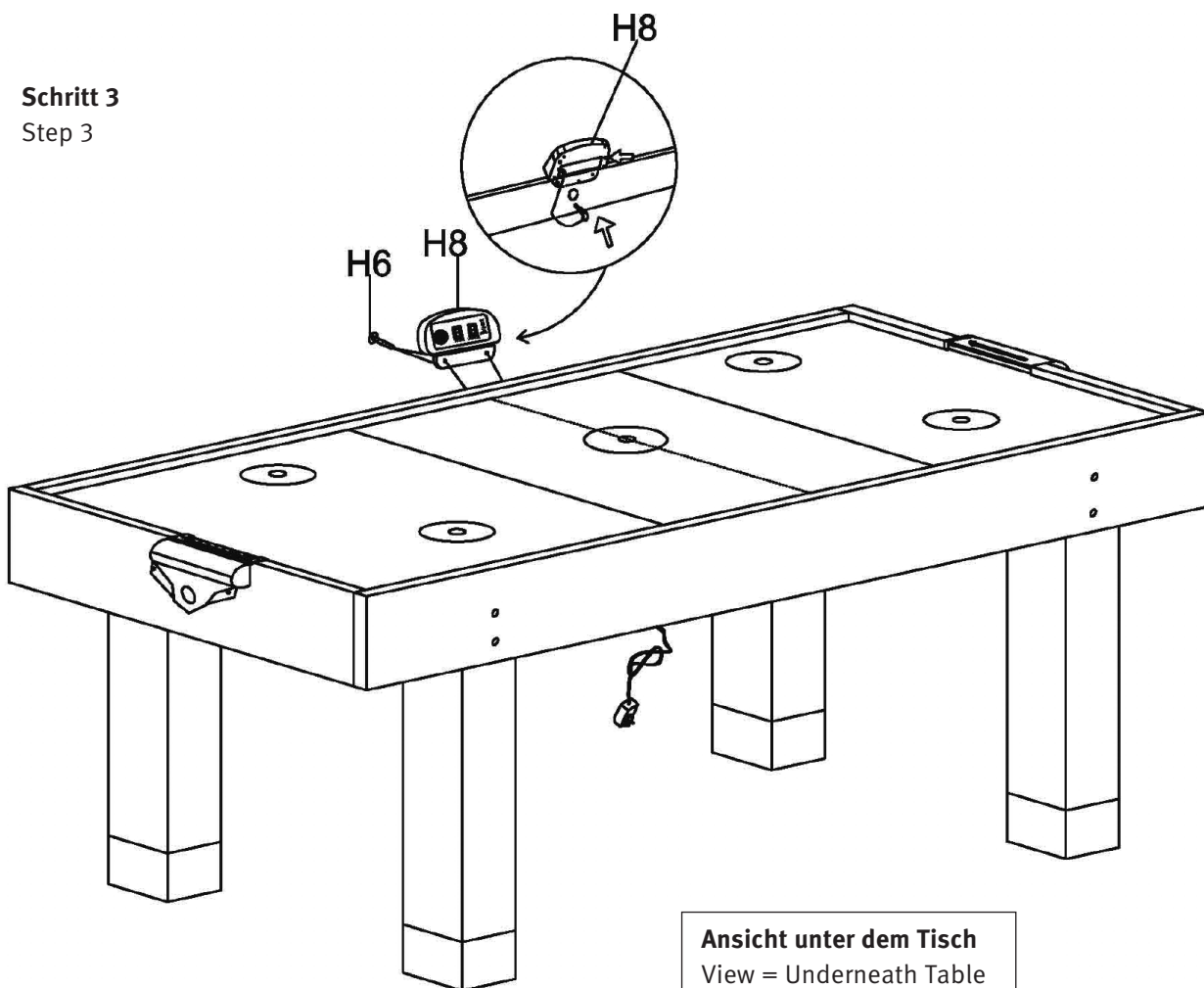
Schritt 1
Step 1



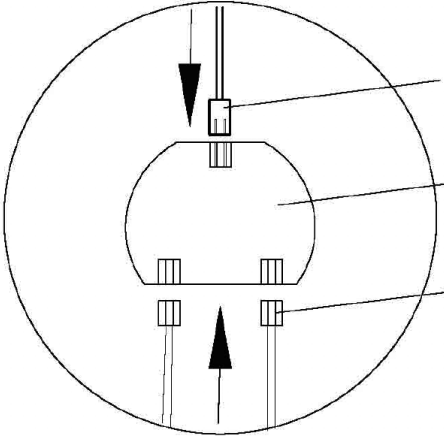
Schritt 2
Step 2



Schritt 3
Step 3



Ansicht unter dem Tisch
View = Underneath Table



- Kabel Zählwerk**
Scorer wire
- Verbindungskasten**
Connect Box
- Kabel Torkasten**
Puck Catcher wire

Vielen Dank, dass Sie sich für ein Automaten Hoffmann Produkt entschieden haben.
Bei Fragen stehen wir Ihnen gerne zur Verfügung.



Im Teelbruch 77 · D-45219 Essen
Telefon 02054 16738 · Fax 02054 83094
info@automaten-hoffmann.de · automaten-hoffmann.de