

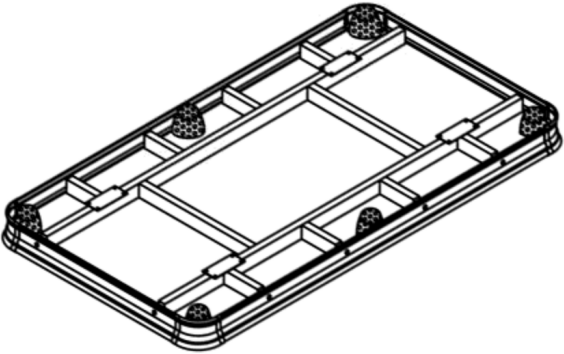


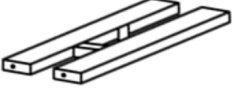

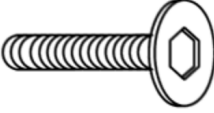
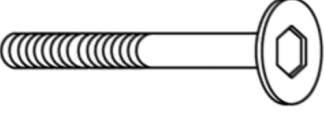
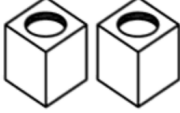

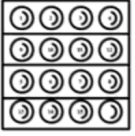
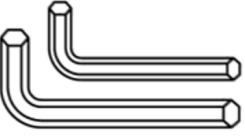


Automaten Hoffmann Billardtisch „Outdoor“

Automaten Hoffmann Pool Table „Outdoor“

Montageanleitung/Assembly manual:
Art.Nr. 3508103/3508116, 3592306/3592319.

Billard

Stückliste | Parts list

<p>P1</p>  <p>1x Tischplatte Pool Table</p>	<p>P2</p>  <p>4x Bein Leg</p>	
<p>P4</p>  <p>4x Höhenversteller Leg Leveller</p>		<p>P3</p>  <p>2x Bein-Strebe Leg End Panel</p>
<p>H3</p>  <p>16x Unterscheibe 5/16" Washer</p>	<p>H1</p>  <p>16x Schraube 5/16x5/8" Bolt</p>	<p>H2</p>  <p>8x Schraube 1/4x4" Bolt</p>
<p>A2</p>  <p>2x Kreide Chalk</p>	<p>A3</p>  <p>2x Queue Cue Stick</p>	<p>A1</p>  <p>1 Billardkugeln Billard Balls</p>
<p>A5</p>  <p>2x Innenseckskant Tool</p>	<p>A6</p>  <p>1x Bürste Brush</p>	<p>A7</p>  <p>1x Abdeckplane Table Covers</p>

D**Aufbauanleitung:**

Wir empfehlen den Aufbau von 2 Erwachsenen durchführen zu lassen.

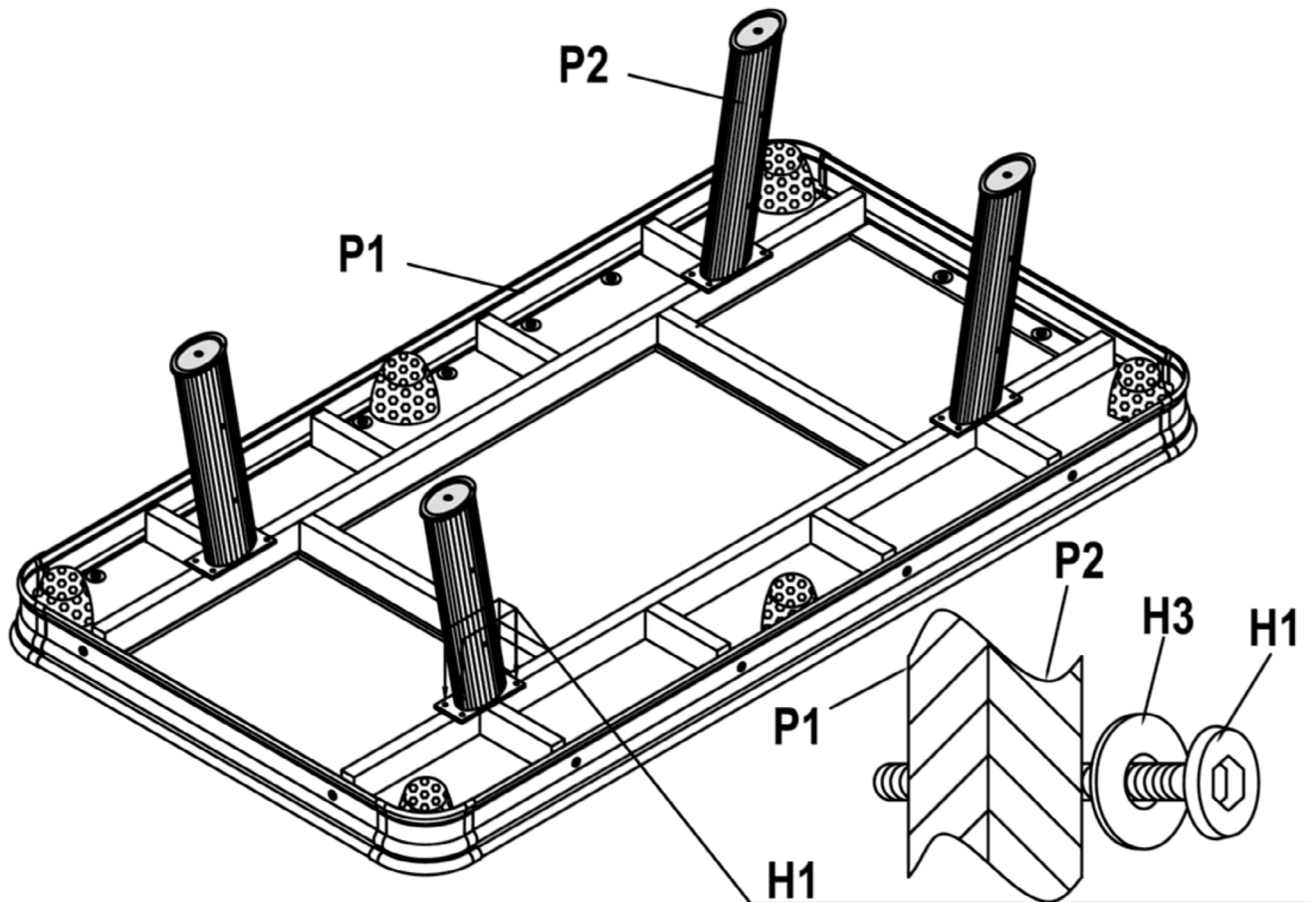
- Befestigen Sie Bein P2 an Tischplatte P1, mithilfe Schrauben H1 und Unterlegscheiben H3

GB**Assembly Instructions:**

We recommend that two adults work together to assemble this table.

- Using bolts H1 and washers H3 attach leg P2 to the pool table P1.

Abbildung/Figure 1



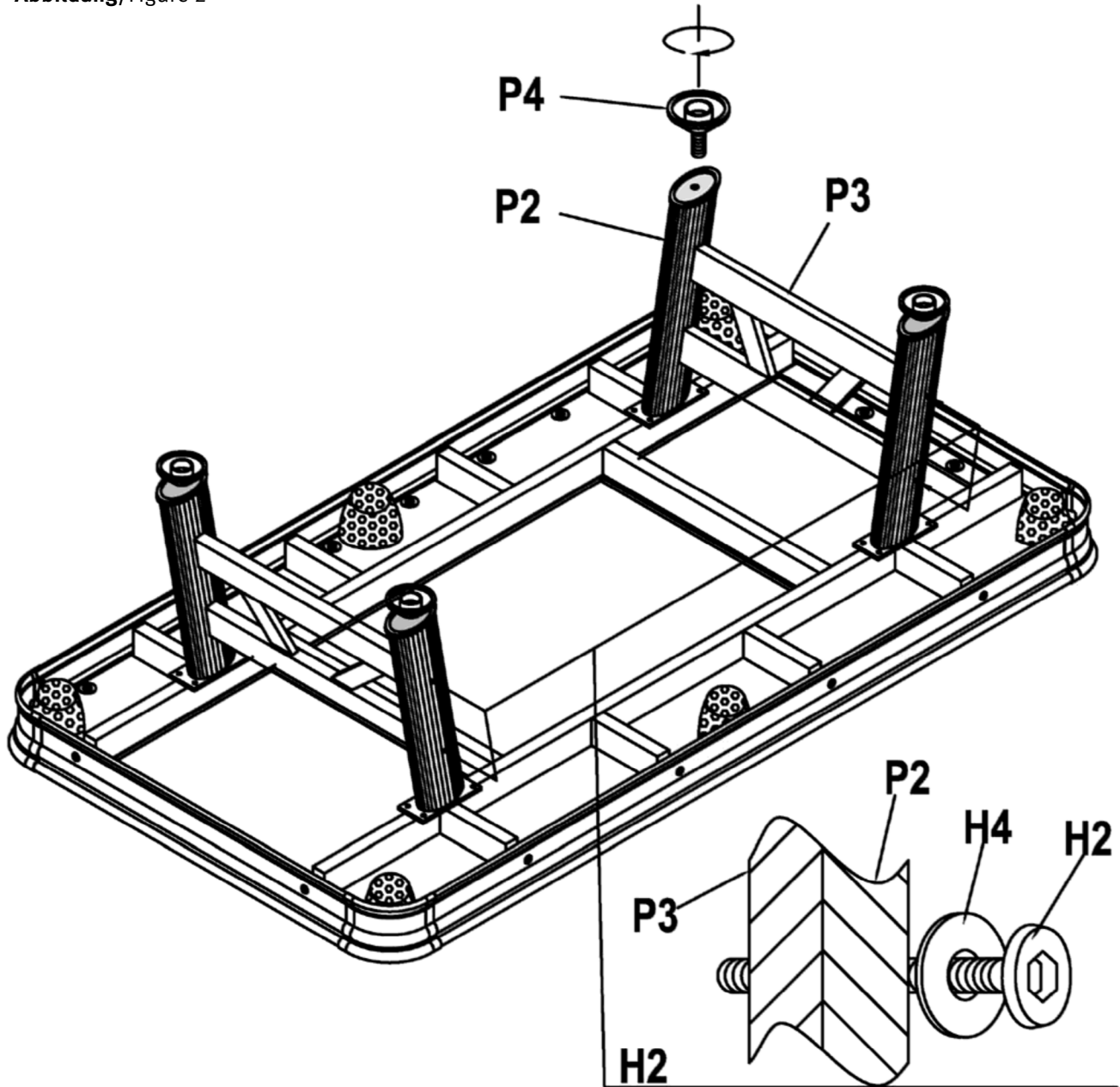
D

- Befestigen Sie Bein-Streben P3 an den Beinen P2, mithilfe von Schrauben H2 und Unterlegscheiben H4
- Schrauben Sie die Höhenversteller in die Unterseiten jedes Beins P2.

GB

- Attach the leg end panels P3 to the legs P2 using bolts H2 and washers H4.
- Screw leg levelers P4 into the bottom of each legs P2.

Abbildung/Figure 2



Vielen Dank, dass Sie sich für ein Automaten Hoffmann Produkt entschieden haben.
Bei Fragen stehen wir Ihnen gerne zur Verfügung.



c/o Sport-Thieme GmbH · Helmstedter Straße 40 · 38368 Grasleben, Germany
Telefon +49 5357 181-45 · Fax +49 5357 181-91
info@automaten-hoffmann.de · automaten-hoffmann.de