

# STRADIVARI



## **Stradivari 8 ft Billardtisch „Club“**

Stradivari 8 ft Billardtisch „Club“

**Aufbauanleitung/Assembly manual:**  
Art. 3643004, 3643017, 3643020

**Billard**

**Congratulations!**

Wir hoffen du wirst viel Spaß mit deinem neuen Billardtisch haben!

**Bitte bewahre diese Aufbauanleitung auf!**

- Du brauchst deine Seriennummer wenn du uns kontaktieren.
- Bitte lese vor der Montage die Anleitung sorgfältig durch und mache dich mit den Bauteilen vertraut
- Bitte überprüfe vor Beginn der Montage ob alle Teile vollständig sind.

**Kontakt Information:**

c/o Sport-Thieme GmbH  
Helmstedter Straße 40  
38368 Grasleben  
www.sportime.de

**Warnung!**

- Bitte bewahre Bälle außerhalb der Reichweite von Kindern auf
- Bitte lese die Aufbauanleitung sorgfältig um Verletzungen oder Beschädigungen zu vermeiden

**Folgende Werkzeuge werden zur Montage benötigt:**

- Schlitzschraubenzieher, Kreuzschlitzschraubenzieher, Akkuschrauber, nicht enthalten
- Werkzeug für Spannstift, Innensechskant-Schlüssel (enthalten)

**Congratulations!**

We hope that you receive many years of safe family fun with your new billard table.

**Please keep your instructions!**

- Your Model number is needed when you contact us.
- Please read through this instruction book to familiarize yourself with all the parts and assembly steps.
- Please find the attached tables for all the parts' name, specification and quantity.

**Contact Information:**

c/o Sport-Thieme GmbH  
Helmstedter Straße 40  
38368 Grasleben  
www.sportime.de

**Warning!**

- Please keep the balls out of children's reach.
- This is not a child's toy. Adult supervision is required for children playing this game.
- Please read instructions carefully. Proper use of this set can avoid damage or injury.

**Tools required for assembly:**

- Phillips and Slotted Head Screwdrivers , Power Driver or Hammer (not included)
- Roll Pin Punch, Allen Key (included)

## Allgemeine Ratschläge und Tipps

### für den Aufbau von Billardtischen mit Schieferplatten

#### Erforderliche Werkzeuge für die Montage

Kreuz- und Schlitzschraubenzieher oder einen Akkubohrer, einen verstellbaren Schraubenschlüssel und ggf. eine Steckdose.

#### Vor der Montage ..... ab Seite 7

Öffne den Karton des neuen Billardtisches in der Nähe des Platzes, an dem der Billardtisch aufgestellt werden soll. Da der Billardtisch sehr schwer ist, empfehlen wir, die Montage mit zwei Erwachsenen durchzuführen. Du kannst die obere Seite des Kartons zur Ablage und Montageunterlage des Billardtisches nutzen. (Schneide hierzu die Ecken des Kartons auf, so dass Du den Karton als flache Arbeits- oder Ablagefläche nutzen kannst)

#### Bei der Montage des Untergestells (erste Abbildungen bei der individuellen Aufbau-Anleitung):

- Fuß-Teller nicht ganz einschrauben, ca. 1 cm vom Gewinde solltest Du noch sehen können- dies ermöglicht Dir den Tisch auch nach unten ausrichten zu können.
- Es ist einfacher, wenn Du erst die Längsbalken mit den Füßen verbindest und dann die Querbalken befestigst.

#### Nach der Montage des Untergestells:.....Seite 9

- Achte bitte auf Ober (Fläche mit abgesenkten Schraubenlöchern) - und Unterseite der Schieferplatten.

#### Montage der Schieferplatten (siehe Abb. 1):.....Seite 10

Leg nun eines der beiden Seitenteile auf das Untergestell, so wie es in der folgenden Abbildung gezeigt wird. Das Außenteil des Schieferspielfeldes muss mittig auf den Querstreben liegen, damit auch das Mittelstück richtig aufliegt  
TIPP: Auf der Oberseite der Platten sind die Schrauben-Bohrungen vertieft, auf der Unterseite nicht

## General advice and tips

### for the construction of billiard tables with slate tops

#### Tools required for assembly

Phillips and slotted screwdriver or a cordless drill, an adjustable wrench and, if necessary, a socket.

#### Before mounting ..... from page 7

Please open the box with your new Billiard table in the near of its permanent location. We recommend the set up of the Billiard table with two persons. You can use the top of the box as base or shelf. (You must cut the edges of the box, then you can use it as low base or shelf

#### While mounting the frame:

##### (first Images of the individual assembly instruction)

- Do not screw the leg leveler in completely - you have a better possibility of fine adjustment (upwards and downwards).
- It is easier to mount the longitudinal bars first before mounting the crossbars.

#### After mounting the frame .....page 9

Please pay attention to upper (surface with lowered holes)- and underside of the slate plates

#### Mounting the slate plates (see image 1): ..... page 10

You can drop one of the sidebars of the frame as you can see on the image below.

The outside of the slate playfield must be in the middle of the crossbars – because of the adjustment of the centre section.  
HINT: Note that screw holes on the plates' upper side are deepened, and flat on the underside

Abb./Image 1

**Falsch:** Denn das Plattenende liegt nicht auf der Mitte der Querverstrebung

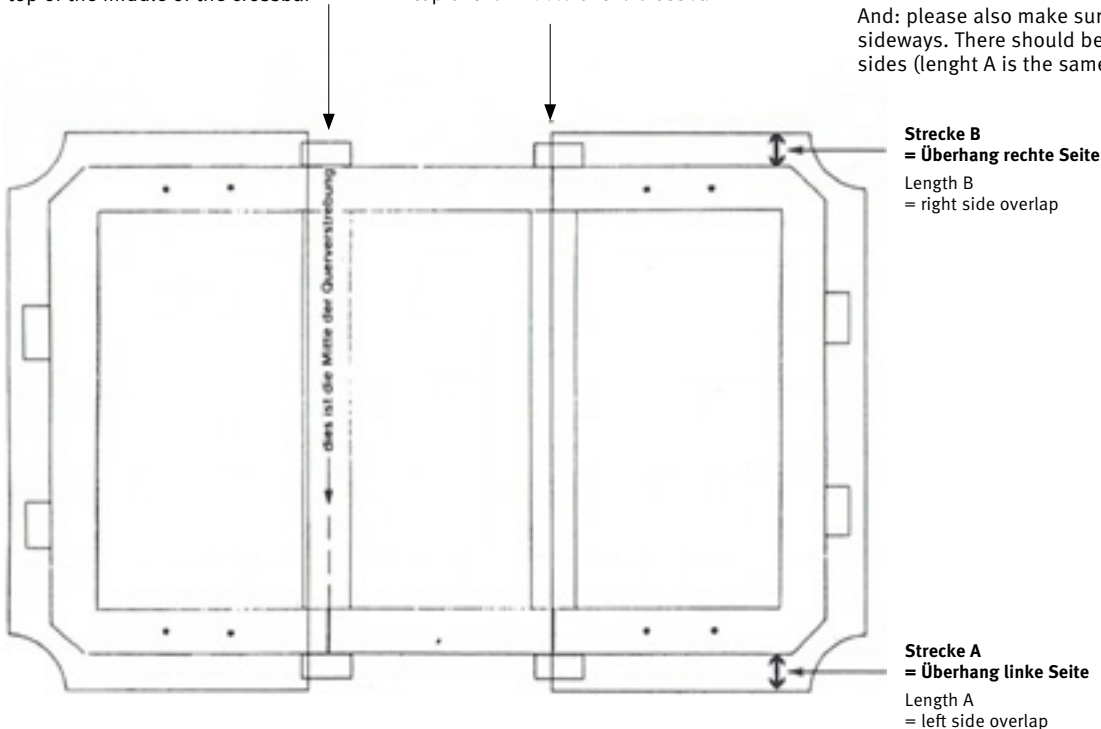
Wrong: End of slate plate does not lie on top of the middle of the crossbar

**Richtig:** Denn das Plattenende liegt auf der Mitte der Querverstrebung

Correct: End of slate plate does lie on top of the middle of the crossbar

**Und:** bitte auch darauf achten, dass die Schieferplatte seitenmittig liegt. Es sollte also nach beiden Seiten derselbe Überhang sein (Strecke A gleich groß wie Strecke B)

And: please also make sure that the slate is centered sideways. There should be the same overlap on both sides (length A is the same as length B)



1. Nun befestigst Du das erste Drittel des Schieferspielfeldes mit den Schrauben, damit es sich nicht mehr verschieben kann (ziehe die Schrauben nur leicht an – die Feinjustierung erfolgt dann, wenn alle Schieferplatten aufliegen)  
WICHTIG: Wir empfehlen alle Stellen, an denen die Schrauben befestigt werden, vorsichtig vorzubohren, damit ein Auseinanderbrechen des Holzes während der Montage nicht möglich ist.
2. Danach legst Du den mittleren Teil des Schieferspielfeldes auf. Dieser muss so nah wie möglich an das bereits aufgelegte Drittel geschoben werden, bevor es ebenfalls mit den Schrauben mittelfest am Untergestell befestigt wird.
3. Füge jetzt das letzte Drittel des Schieferspielfeldes auf dem Untergestell ein und verschraub es mittelfest mit den Schrauben.
4. Im Anschluss muss das Schieferspielfeld ausgerichtet werden  
TIPPS:

- Nutze am besten eine lange Wasserwaage, um das Spielfeld auszurichten. Erst danach dürfen alle Schrauben fest angezogen werden. Für das Ausrichten des Spielfeldes können die beiliegenden Holzkeilen verwendet werden. (Info: Diese bewährte Holzkeil-Technik wird traditionell auch bei Billardtischen angewandt, auf denen nationale oder internationale Turniere ausgetragen werden).
- Wenn Du den Bandenrahmen an die Schieferplatte montierst, achte darauf, die Schrauben nicht direkt festzuziehen – oftmals verschiebt sich der Rahmen noch etwas und kann somit am Ende nochmal an den Tascheneinläufen ausgerichtet werden.

Geringe Höhen-Differenzen können sich beim Aufbau (bedingt durch das Holzunterteil des Billardtisches oder bedingt durch das Festziehen der Schrauben durch den Schiefer) ergeben. Mit den beiliegenden Holzkeilen können diese Höhenunterschiede ausgeglichen werden, indem die Holzkeile zwischen Schieferplatte und Untergestell eingefügt werden.

5. Sobald alle 3 Teile des Schieferspielfeldes ohne Höhenversatz nebeneinander liegen, kannst Du die Spachtelmasse auf die beiden Schnittstellen zwischen den Schieferplatten auftragen. Mit einem Spachtel ziehst Du die Masse dann ab. Das „Abziehen“ hat den Vorteil, dass keine Luftzirkulation mehr an den Schnittstellen des Spielfeldes möglich ist und somit keine Staubkanten auf dem Billardtuch entstehen. Nebenbei erfüllt das Abziehen auch noch den Zweck, dass kleinere Unregelmäßigkeiten an den Schnittstellen (welche nie ganz zu vermeiden sind) entfernt werden.  
WICHTIG: Die Spachtelmasse muss je nach Raumtemperatur ca. 5-20 Stunden trocknen, damit keine Flecken auf dem Billardtuch entstehen.

TIPPS:

- 3-4 Spachteln, da sich die Spachtelmasse „zusammenzieht“
- Wenn Du danach den Bandenrahmen an die Schieferplatte montierst, achte darauf, die Schrauben nicht direkt festzuziehen - oftmals verschiebt sich der Rahmen noch etwas und kann somit am Ende nochmal an den Tascheneinläufen ausgerichtet werden.

1. You fix the first of the three slate plates with the screws. Do not tighten too tightly – because of the fine adjustment of the slate plates  
IMPORTANT: We recommend pre-drilling of the spots where the screws are mounted.  
You can prevent the wood break apart
2. At this part you take the centre section. The slate must be set as close as possible to the first slate plate. Please do not tighten too tightly
3. Now you can fix the third slate plate. It must be also set as close as possible to the centre section
4. After this you can adjust the playfield – now you can tighten tightly.

TIPPS:

- You can use a long spirit level to tare the playfield. For the adjustment of the playfield, you can also use the enclosed wooden wedges. (INFO: This is a traditional technology which is used for setting up national and international tournament tables)
- If you mount the frame of the board on the slate plates please pay attention not to tight the screws too strong. The frame of the board moves sometimes and must be finally adjusted to the gaps.

Small differences in altitude could be formed while tightening the slate plates.

With the small wooden wedges, you can balance the differences in altitude. The wooden wedges were placed between the slate plates and the sub – frame

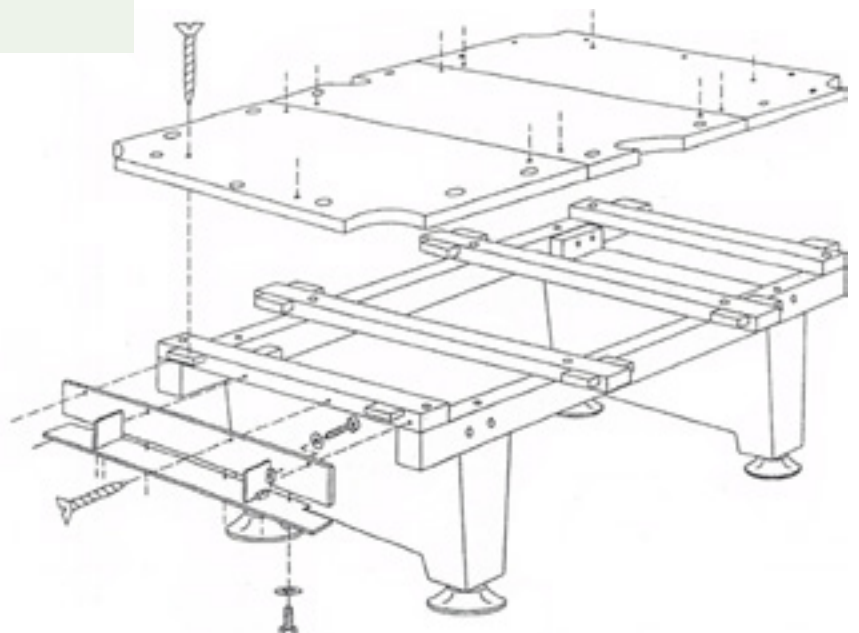
5. If the slate plates are placed without any differences in altitude, you can apply the fill on the cut surface. Please use a filler.

The filling has the advantage of no more air circulation at the cut surfaces. There is no risk of dust angles. By the way, the filling serves the purpose of balancing small differences between the slate plates

IMPORTANT: The filler must be dry 5-20 h to protect the cloth of spots.

TIPPS:

- Please fill 3-4 times while the filler contracts.
- If you mount the frame of the board on the slate plates, please pay attention not to tight the screws too strong. The frame of the board moves sometimes and must be finally adjusted to the gaps.



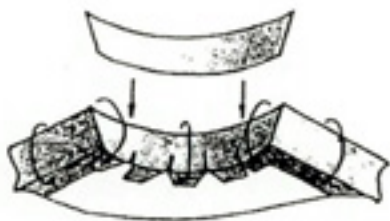
## Allgemeine Ratschläge und Tipps

Beziehen des Spielfeldes mit Tuch.....Seite 10

1. Jetzt muss das Schieferspielfeld gereinigt und abgewischt werden (z.B. mit Hilfe von Glasreiniger). Eventuelle Staubreste können auch mit den Händen oder einem Staubsauger entfernt werden.
2. Das Billardtuch muss mit der feinen Seite (bzw. mit der Beschriftung, sofern eine vorhanden ist) nach oben zeigend auf das Schieferspielfeld aufgelegt werden. Die Außenkanten werden um die Spielfläche geklappt.  
TIPP: Tuch so auflegen, dass auf der Kopfseite nur ein wenig Tuch übersteht und der Rest des Tuches auf der Fußseite überhängt. Auf der langen Seite die Tuchseite auch nur leicht überstehen lassen.
3. Fühle das Tuch mit den Händen ab, um kleine Unebenheiten beseitigen zu können.
4. Nun solltest Du das Kopfende des Tuches umklappen und ein Stück Pappe zum Schutz der Spielfläche unter den Umschlag legen. Sprühe nun die Tuchunterseite ca.10 cm ein. Die Pappe nehmen und die Schieferplatte auch etwa 8cm auf der Oberfläche an der Kante und an der Seite einsprühen. Achte darauf, dass kein Kleber auf die Oberseite des Billardtuches gelangt.  
Nach ca. 5 Minuten kann das Billardtuch strammgezogen und am Rand der Unterseite fest angedrückt werden. Im Anschluss wird das Billardtuch an den beiden Stirnseiten mit der gleichen Vorgehensweise befestigt.
5. Die gegenüberliegende Längsseite wird danach ebenfalls mit Kleber besprüht. Auch hier muss das Tuch wieder nach ca. 5 Minuten strammgezogen und am Rand der Unterseite fest angedrückt werden.
6. An den 6 Löchern wird das Billardtuch so, wie auf der folgenden Abbildung zu sehen, eingeschnitten. Danach erfolgt die Befestigung mit Hilfe des Klebers, genauso wie an der Längs- und Stirnseite.
7. Am Außenbereich des Schieferspielfeldes befinden sich insgesamt 18 Löcher. Schneiden Sie das Billardtuch an diesen Stellen kreuzweise etwas ein, damit später noch Schrauben von unten durch die Löcher eingesteckt werden können.  
TIPP: Die Anstoßpunkte (für die Triangel und die weiße Kugel) werden mit dem Mittelmaß der Tischbreite eingezeichnet. Dieses Maß wird von der Kopfbande in die Mitte der Spielfläche gemessen - dort mit dem gleichen Abstand zu beiden seitlichen Banden eingezeichnet.

Hinweis :

Die Anstoßpunkte (für die Triangel und die weiße Kugel) werden mit dem Mittelmaß der Tischbreite vermessen. Dieses Maß wird von der Kopfbande in die Mitte der Spielfläche gemessen – von dort mit dem gleichen Abstand zu beiden seitlichen Banden (siehe Grafik).



**Das Tuch wird 1 cm vom oberen Rand mehrfach keilförmig eingeschnitten und um die Unterkante geklebt.**

The cloth is cut several times in a wedge shape 1 cm from the upper edge and glued around the lower edge.

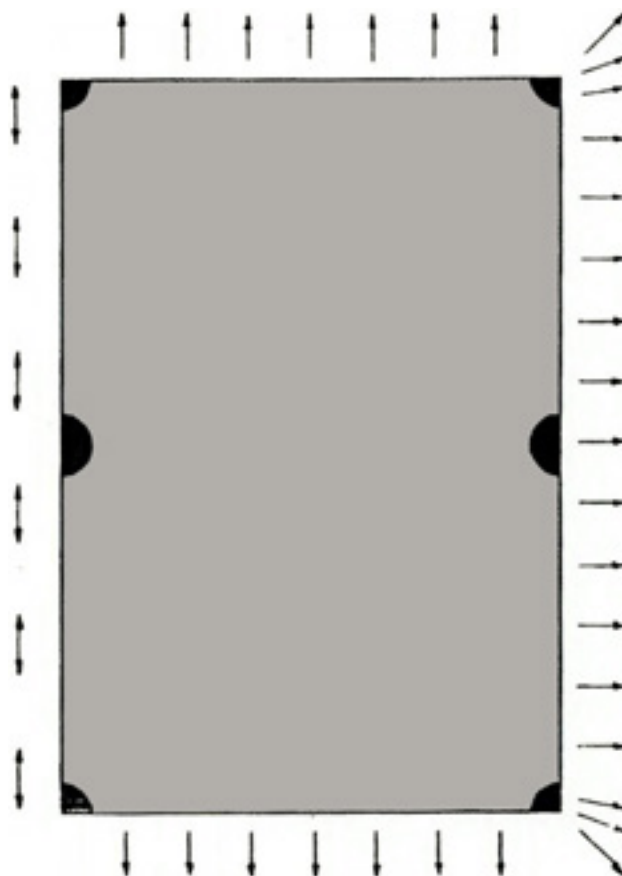
## General advice and tips

Upholstering the billard cloth ..... page 10

1. Now you must clean the slate plate. (You can use a simple glass cleaner)  
You can remove the dust with the help of a vacuum cleaner.
2. The cloth must be placed with the fine side up. The outer edges were turned down.  
TIP: You must place the cloth with a less supernatant at the head end and most supernatant at the foot end.  
At the sidebars only leave a less supernatant of the cloth
3. Touch the cloth with your hands to locate little unevenness.
4. Now you can turn the head end of the cloth. You can use a piece of cardboard to protect the cloth. You can spray the cloth with the adhesion ca. 10 cm. Use also the cardboard and spray with the adhesion ca. 8cm of the surface at the edge and of the side.  
Please take care, no adhesion is on the surface of the cloth. After 5 minutes you can tauten the cloth and press on the cloth at the margin of the underside.  
You must repeat the procedure at both front sides
5. Now you do the same with the subtend sidebar.  
After 5 minutes you can tauten the cloth and press on the cloth at the margin of the underside
6. You must cut in the cloth as you can see on the image below. After this you can spray the cloth with the adhesion
7. At the outside of playfield, you can see 18 holes. Cut the crosswise because of mounting screws later on.  
TIP: The kick-off spots (triangel spot and white ball) are marked with the measure of the middle from sidebar to sidebar. This numerical value is measured from the the top of the table in the middle of the playfield - here you can mark the point with the same distance to each sidebar

Hint:

The kick-off spots (triangel spot and white ball) are calculated with the measure of the middle from sidebar to sidebar. This numerical value is measured from the the top of the table in the middle of the playfield – here is the kick-off point which has further the same distance to each sidebar (see sketch).



## Reinigung

### TIPPS:













- Auf viel bespielten Tischen, z.B. in Billardsalons, solltest Du das Billardtuch täglich reinigen.
  - Bitte reinige das Billardtuch nur trocken. Feuchtigkeit bewirkt, dass sie die Textilfasern ausdehnen und an Spannung verlieren. Verwende auch keinen Teppich- oder Polstereiniger.
1. Vorreinigung: Bürste die Spielfläche und die Banden quer zur Gewebestruktur mit einer Billardbürste ab – somit wird der grobe Schmutz beseitigt.
  2. Sauge das Billardtuch in Laufrichtung der Gewebestruktur mit einer flachen Bürste bahnenweise ab. Nicht fest aufdrücken, nur leicht absaugen.
  3. Vorsicht: Bitte achte darauf, dass die Saugdüsen keine scharfen Kanten haben – das Tuch könnte hierbei stark beschädigt werden. Ebenfalls werden die Textilfasern durch zu starkes aufdrücken stark beansprucht und können an Spannung verlieren.
  4. Danach kannst Du übrig gebliebene Fusselreste mit einem fusselfreien Tuch oder einer Fusselrolle entfernen – Achte hierbei bitte auch darauf in Gewebelaufrichtung zu arbeiten. Am besten gehst Du hier auch in „Bahnen“ vor.
  5. In den Balltaschen sammelt sich ebenfalls Schmutz, Staub und Kreidereste. Am besten saugst Du die Balltaschen aus oder reinigst Sie mit einem feuchten Tuch. Somit verhinderst Du, dass die Kugeln den Schmutz wieder auf das Billardtuch tragen.
  6. Die Holzoberfläche und den Bandenrahmen bitte nur feucht abwischen – somit kannst Du die durch das Bespielen entstandenen Fingerabdrücke entfernen.
  7. Für die Reinigung der Billardkugeln nimmst Du am besten eine speziellen Billardkugelpolitur.

## Cleaning


### TIPS:

- High used tables (Billardsalon, Billardclub f. ex.) should be cleaned daily.
  - Please only clean dry the cloth. Moisture effects the extension of the textile fibres and the cloth loses tension. Do not use a textile or upholstery cleaner.
1. Pre- Cleaning: Please brush across the grain of the cloth – coarse impurities were removed
  2. Vacuum the cloth in direction of the grain. Please use a flat brush.
  3. Attention: Please have a look at the vacuums brush – Do not use one with a sharp edge. There is also a problem with too much pressure on the vacuum brush – the cloth could lose the tension.
  4. After this you can remove the remaining lint by using a lint-free cloth or roll – Please make sure you work also in direction of the grain.
  5. There is also some filth in the pockets. You can vacuum this slowly or use a damp cloth to remove the filth. You prevent, the balls take the filth again on the cloth.
  6. The wooden surface you can clean with a damp cloth – you remove fingerprints, which are formed by playing.
  7. For the balls you can use a special ball polish

## Stückliste | Parts list

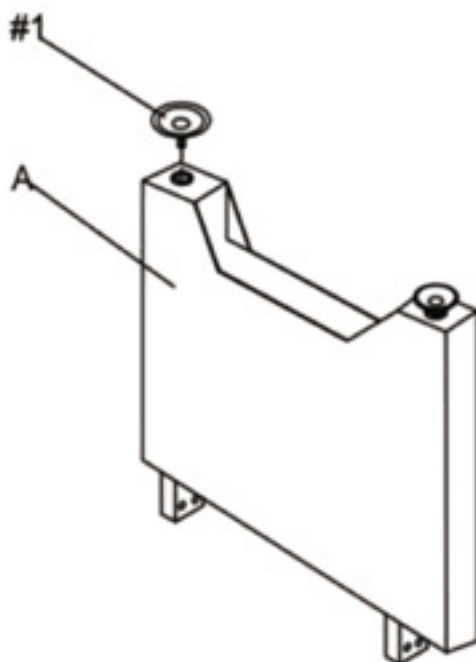
<p>A</p>  <p>2x <b>Bandenrahmen lange Seite (A)</b> Long top rail (A)</p>	<p>B</p>  <p>2x <b>Bandenrahmen lange Seite (B)</b> Long top rail (B)</p>	<p>C</p>  <p>1x <b>Bandenrahmen kurze Seite (A)</b> End top rail (A)</p>	<p>D</p>  <p>1x <b>Bandenrahmen kurze Seite (B)</b> End top rail (B)</p>
<p>E</p>  <p>2x <b>Lange Seitenverblendung</b> Long apron</p>	<p>F</p>  <p>1x <b>Kurze Seitenverblendung (A)</b> End apron (A)</p>	<p>G</p>  <p>1x <b>Kurze Seitenverblendung (B)</b> End apron (B)</p>	<p>H</p>  <p>2x <b>Querstrebe</b> Cross Member</p>
<p>I</p>  <p>2x <b>Mittlere Querstrebe</b> Mid Cross Member</p>	<p>J</p>  <p>2x <b>Langes Rahmenteil</b> Long Frame</p>	<p>K</p>  <p>2x <b>Bein</b> Leg</p>	<p>L</p>  <p>2x <b>Ballrücklauf (A)</b> Ball Storage panel A</p>

## Stückliste | Parts list

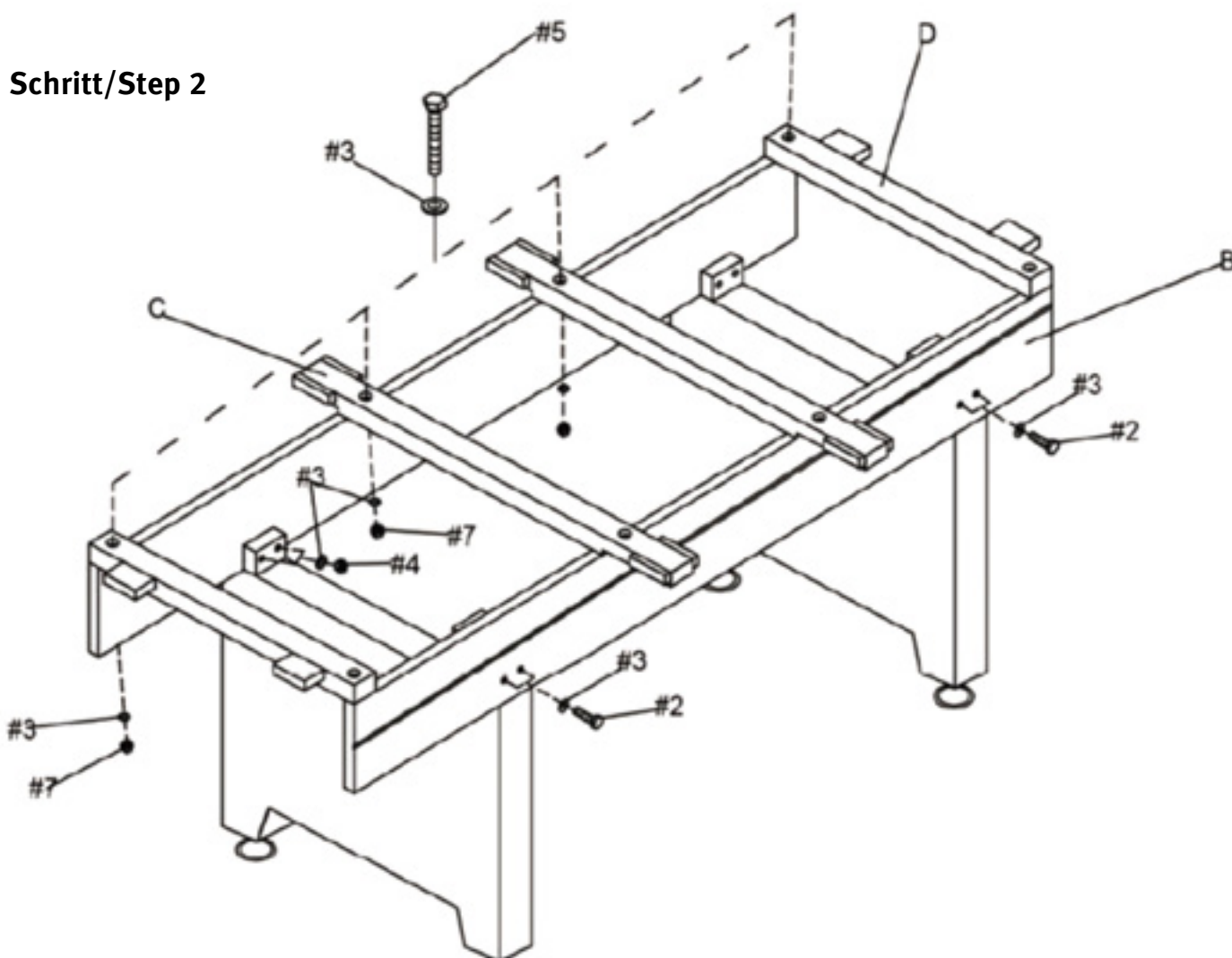
<p>#1</p>  <p><b>4x Höhenverstellbarer Fuß</b> Leg leveller</p>	<p>#2</p>  <p><b>8x Schraube</b> M10X4-1/2" Bolt</p>	<p>#3</p>  <p><b>24x Unterlegscheibe</b> 3/8X25mm Washer</p>	<p>#4</p>  <p><b>8x Mutter</b> M10mm Nut</p>
<p>#5</p>  <p><b>8x Schraube</b> 3/8"X4" Bolt</p>	<p>#6</p>  <p><b>8x Bolzen</b> 3/8" Nut</p>	<p>#7</p>  <p><b>12x Schraube</b> #12X1-1/2" Screw</p>	<p>#8</p>  <p><b>30x Schraube</b> 5/16"X1-3/4" Bolt</p>
<p>#9</p>  <p><b>12x Unterlegscheibe</b> 5/16"X23mm Washer</p>	<p>#10</p>  <p><b>18x Unterlegscheibe</b> 5/16"X35mm Washer</p>	<p>#11</p>  <p><b>8x Schraube</b> 1/4"X1" Bolt</p>	<p>#12</p>  <p><b>8x Unterlegscheibe</b> 1/4"X32mm Washer</p>
<p>#13</p>  <p><b>4x Eckverblendung</b> Top Corner</p>	<p>#14</p>  <p><b>8x Schraube</b> 1/4"X1-3/4" Bolt</p>	<p>#15</p>  <p><b>12x Unterlegscheibe</b> 1/4"X19mm Washer</p>	<p>#16</p>  <p><b>18x Nagel</b> Nail</p>
<p>#17</p>  <p><b>6x Ballfangtasche</b> Plastic Pocket</p>	<p>#18</p>  <p><b>4x Verblendung Ecke</b> Apron Corner</p>		



Schritt/Step 1

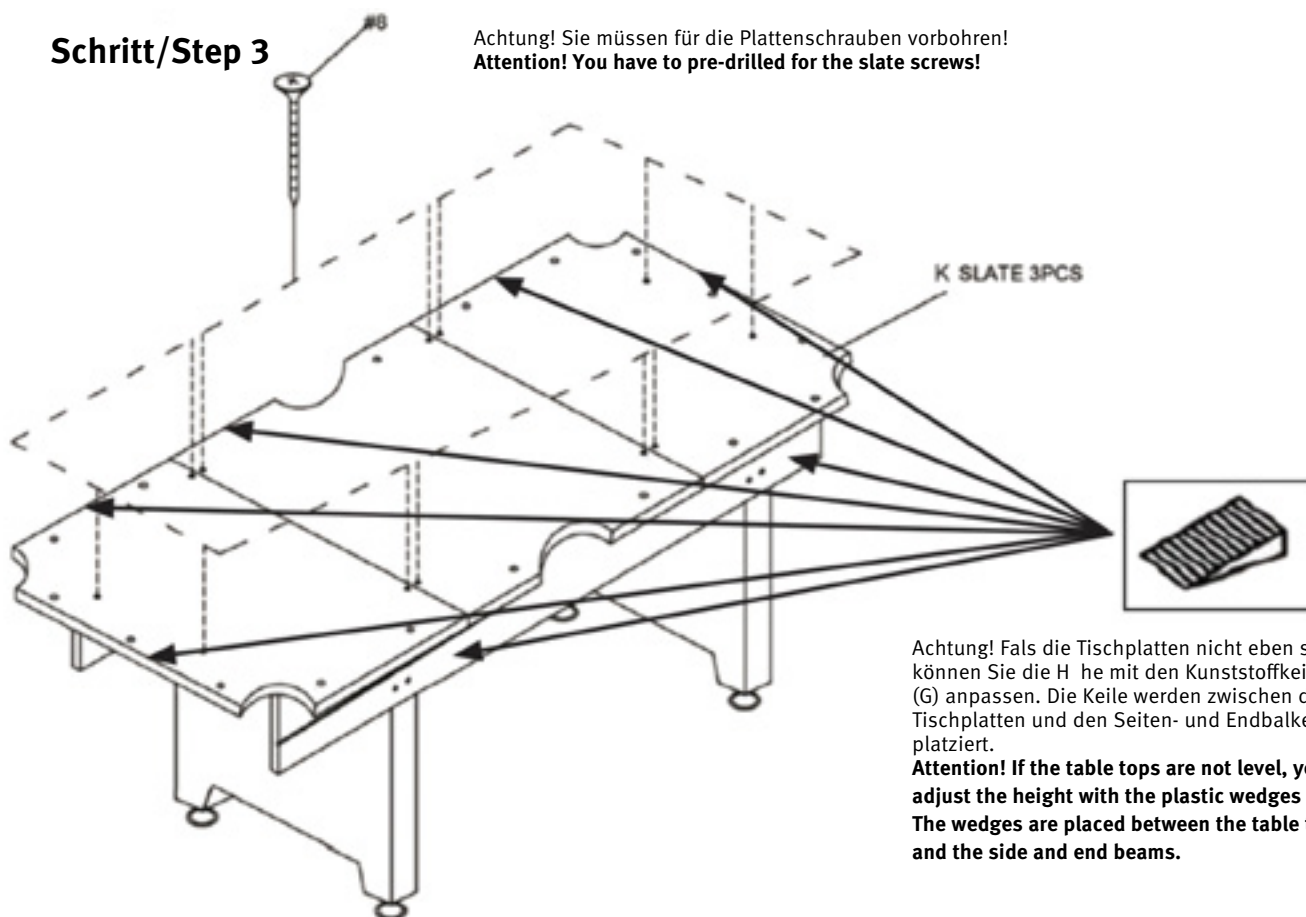


Schritt/Step 2



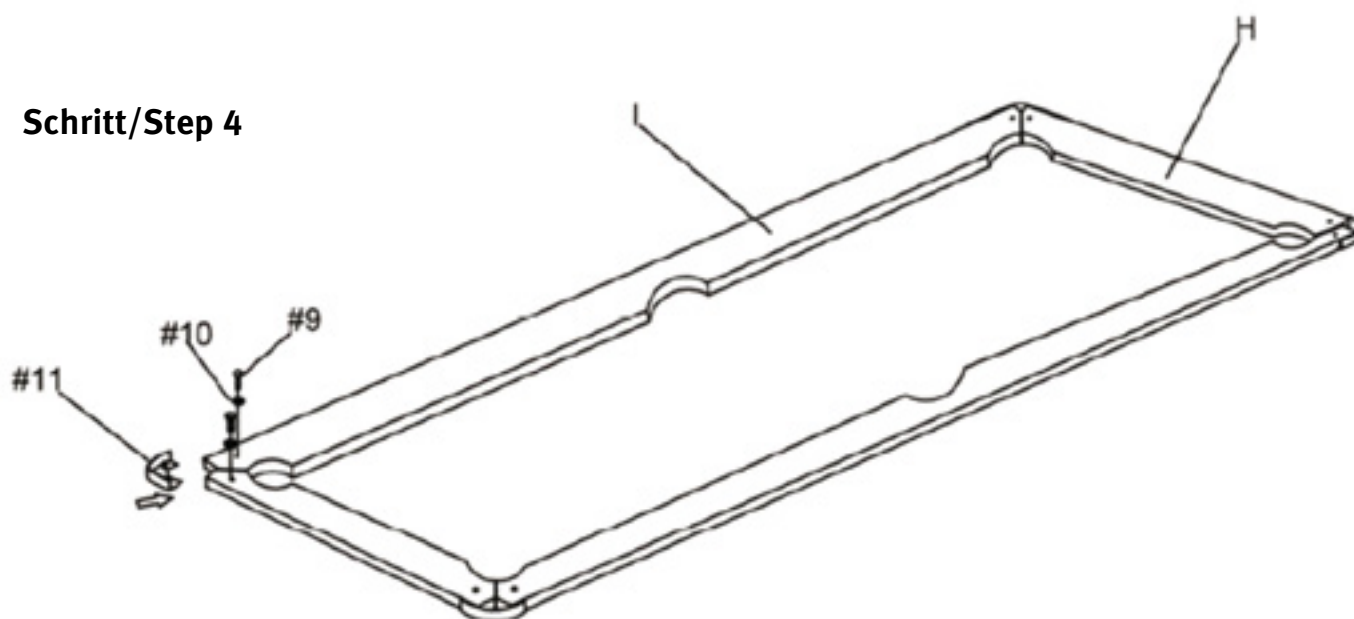
**D****Aufbauanleitung****GB****ASSEMBLY INSTRUCTIONS:****Schritt/Step 3**

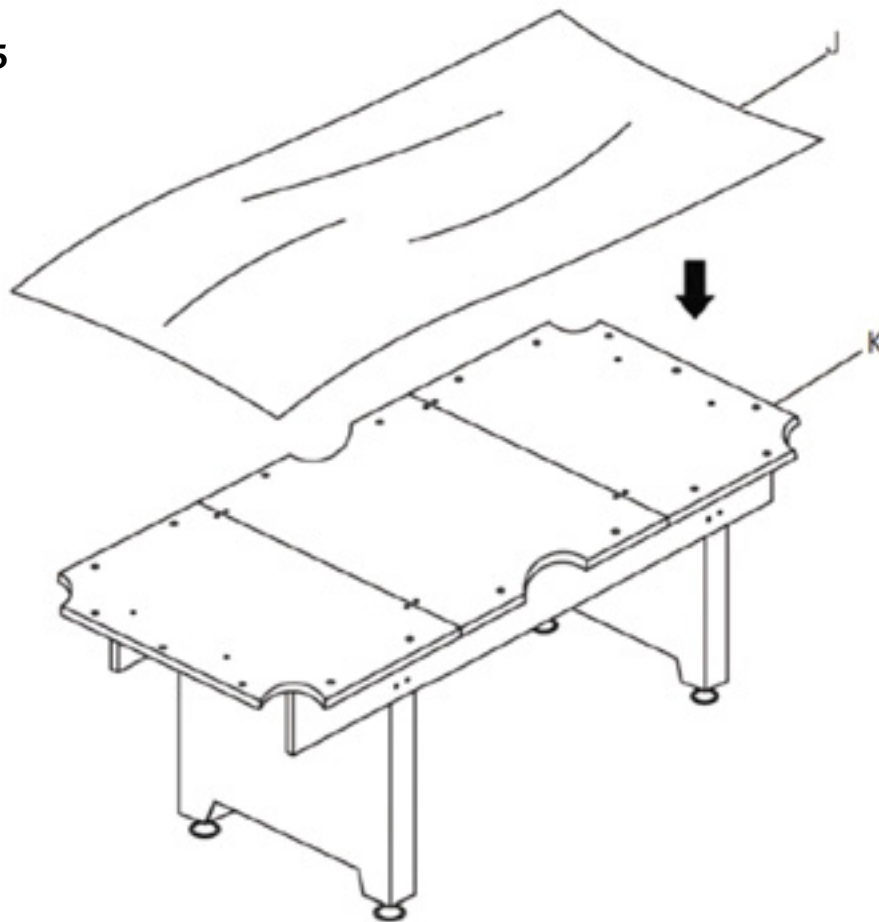
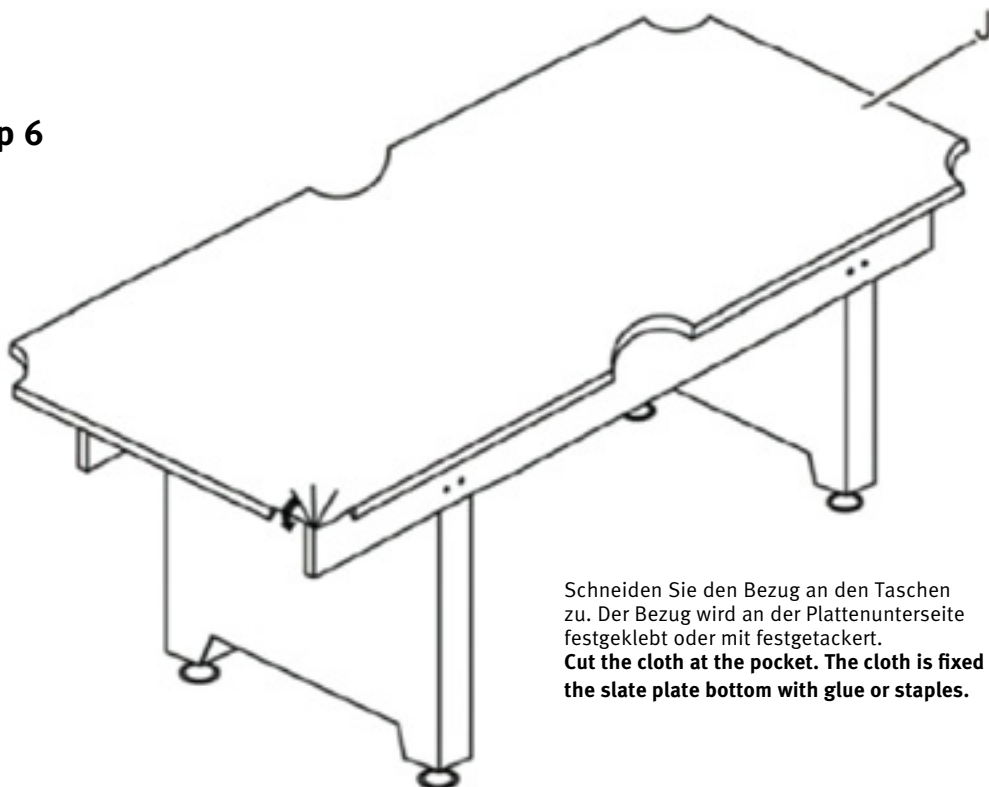
Achtung! Sie müssen für die Plattenschrauben vorbohren!  
 Attention! You have to pre-drilled for the slate screws!



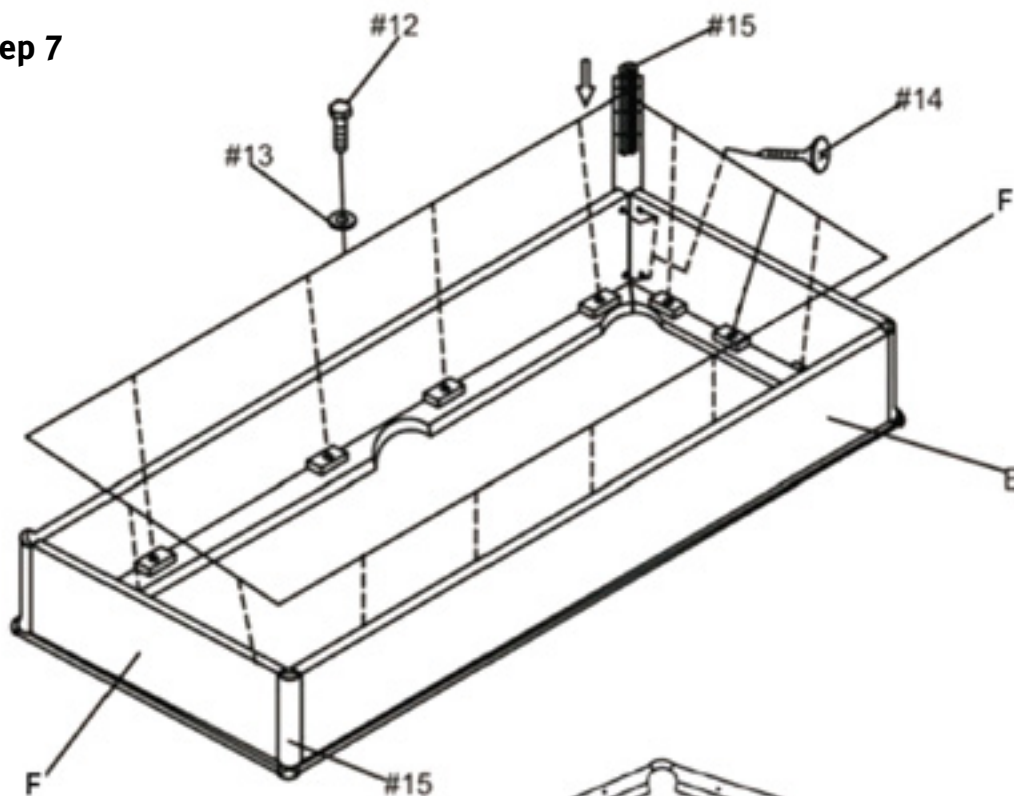
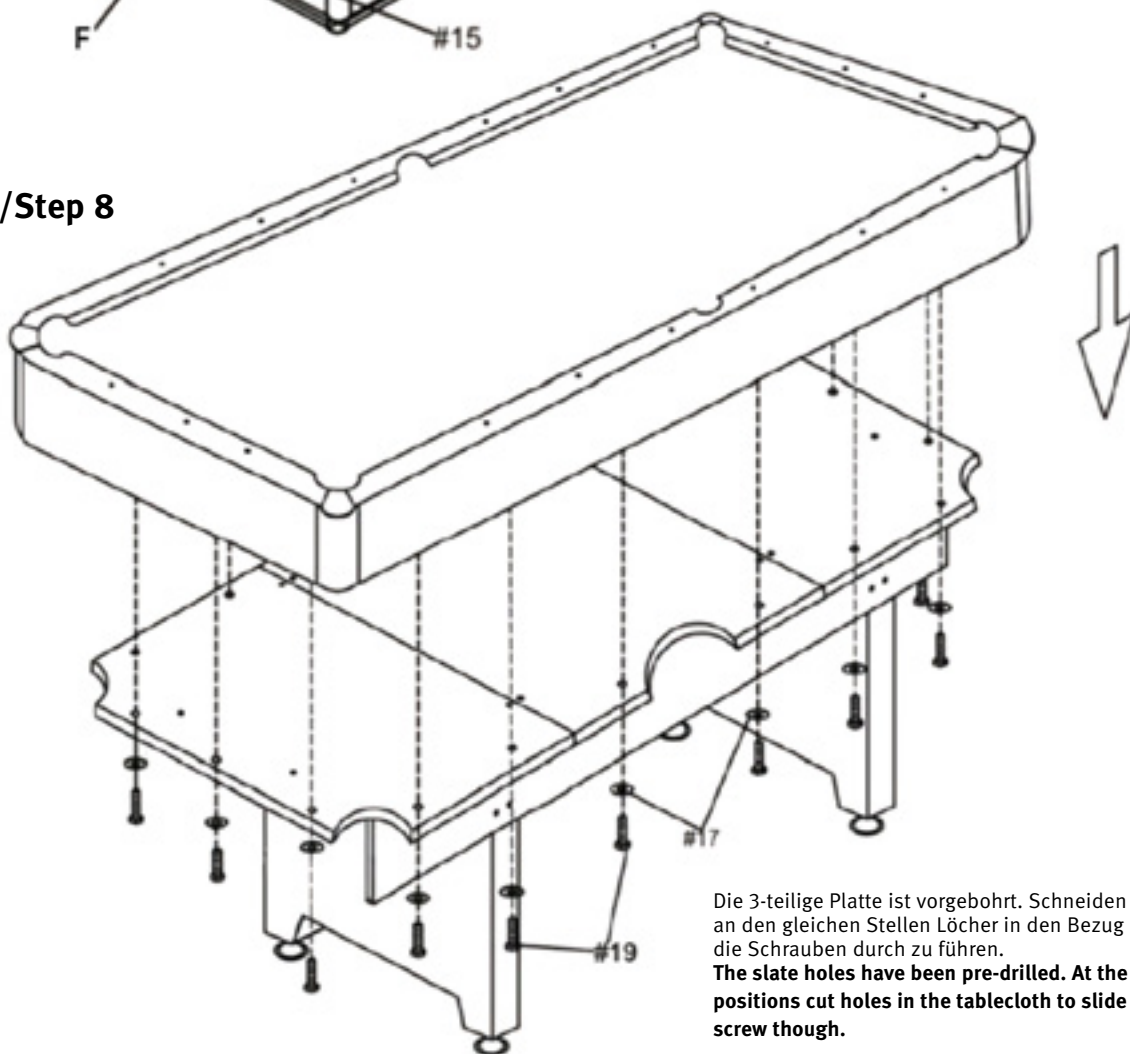
Achtung! Falls die Tischplatten nicht eben sind, können Sie die Höhe mit den Kunststoffkeilen (G) anpassen. Die Keile werden zwischen den Tischplatten und den Seiten- und Endbalken platziert.

**Attention! If the table tops are not level, you can adjust the height with the plastic wedges (G). The wedges are placed between the table tops and the side and end beams.**

**Schritt/Step 4**

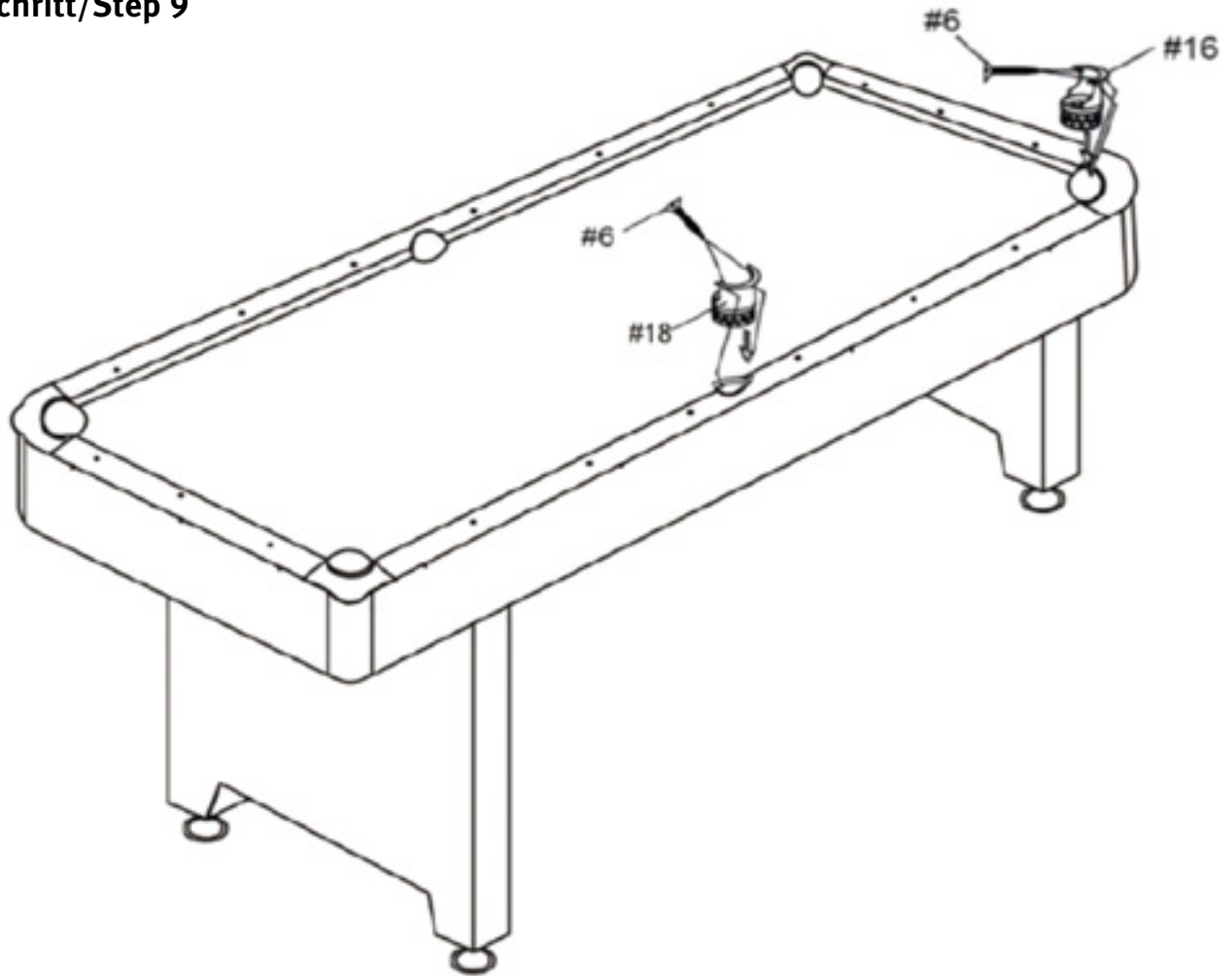
**D****Aufbauanleitung****GB****ASSEMBLY INSTRUCTIONS:****Schritt/Step 5****Schritt/Step 6**

Schneiden Sie den Bezug an den Taschen zu. Der Bezug wird an der Plattenunterseite festgeklebt oder mit festgetackert.  
**Cut the cloth at the pocket. The cloth is fixed to the slate plate bottom with glue or staples.**

**D****Aufbauanleitung****GB****ASSEMBLY INSTRUCTIONS:****Schritt/Step 7****Schritt/Step 8**

Die 3-teilige Platte ist vorgebohrt. Schneiden Sie an den gleichen Stellen Löcher in den Bezug um die Schrauben durch zu führen.  
**The slate holes have been pre-drilled. At the same positions cut holes in the tablecloth to slide the screw through.**

## Schritt/Step 9



**Vielen Dank, dass du dich für ein Sportime Produkt entschieden hast. Bei Fragen stehen wir dir gerne zur Verfügung.**  
Thank you very much for choosing a Sportime product. Should you have any questions, we are happy to help.

# **Sportime**

c/o Sport-Thieme GmbH · Helmstedter Straße 40  
38368 Grasleben, Germany · [www.sportime.de](http://www.sportime.de)

## Spielregeln: 8-BALL

### Gegenstand des Spiels:

8-Ball ist ein einfaches Spiel, das von Spielern aller Leistungsstufen gespielt wird. Es ist ein sogenanntes Schuss-Spiel, d.h. die Spieler müssen ihren beabsichtigten Schuss im Voraus ankündigen, damit er zählt. Bei 8-Ball spielt ein Spieler auf die „vollen“ Kugeln (Zahlen 1 bis 7), während der Gegner auf die „halben“ Kugeln spielt (Zahlen 9 bis 15). Der Spieler, der seine Kugeln zuerst versenkt hat, darf anschließend auf die Schwarze 8 spielen. Versenkt er diese korrekt, ist das Spiel gewonnen.

### Der Anstoß

Die Kugeln werden wie in der Abbildung gezeigt aufgebaut. Ein Münzwurf bestimmt, welcher Spieler in die Pause geht. In den folgenden Spielen macht der Verlierer des vorherigen Spiels die Pause.

Die Kugel muss hinter der Kopflinie platziert werden und der Spieler muss entweder: (a) eine Kugel versenken oder (b) vier Kugeln die Bande berühren lassen. Wenn der Spieler es nicht schafft, einen gültigen Anstoß zu machen, hat der Gegner die Möglichkeit, die Kugeln in dieser Position zu akzeptieren oder die Kugeln erneut aufzubauen und den Anstoß durchzuführen.

Wenn beim Anstoß Kugeln versenkt werden: Der Spieler bleibt am Tisch, der Tisch ist noch offen, d.h. die Wahl der vollen oder halben Kugeln ist noch nicht getroffen. Die Wahl der vollen oder halben Kugeln wird durch den ersten Spielzug nach dem Anstoß festgelegt.

Wenn die Schwarze 8 beim Anstoß versenkt wird: Der Spieler bleibt am Tisch mit der Option die 8 rauszunehmen und das Spiel fortzusetzen oder die Kugeln neu aufzubauen und zu starten.

Wenn der Spieler beim Anstoß die weiße Kugel versenkt: Wenn die weiße Anstoßkugel beim Anstoß versenkt wird, gilt: (a) alle versenkten Kugeln bleiben versenkt, mit Ausnahme der 8er Kugel, die rausgenommen wird oder (b) der Tisch ist offen oder (c) der gegnerische Spieler hat die weiße Anstoßkugel und kann sie irgendwo hinter der Kopflinie platzieren und jede Kugel spielen, die nicht hinter der Kopflinie ist.

### Das Spiel

Nach dem Anstoß, unabhängig davon, ob beim Anstoß Kugeln versenkt wurden, ist der Tisch offen. Die Wahl der vollen oder halben Kugeln wird durch die nächste versenkte Kugel festgelegt.

Im Laufe des Spiels muss ein Spieler jeden Zug im Voraus mitteilen, indem er die Angaben macht, welche Kugel in welcher Tasche versenkt wird. Es ist nicht notwendig, dass Sie weitere Details bekannt geben. Eine fehlerhafte Ausführung führt zum Verlust der Runde. Wenn der Stoß wie beschrieben ausgeführt wird, dann bleiben alle versenkten Kugeln versenkt. Wenn jedoch der beschriebene Stoß nicht ausgeführt wird und andere Kugeln werden versenkt, dann werden die Kugel(n) des Spielers, die versenkt wurden, rausgenommen und jede gegnerische Kugel würde versenkt bleiben.

Um einen korrekten Stoß auszuführen, muss mit dem ersten Stoß eine Kugel der Gruppe (volle und halbe) getroffen werden und die Kugel muss eingelocht werden oder eine der Kugeln muss mit der Bande in Kontakt kommen. Hinweis: Es ist erlaubt, mit der weißen Anstoßkugel die Bande anzuspielen, bevor die Zielkugel getroffen wird. Ein Spieler, der eine Kugel korrekt versenkt, spielt weiter, bis er eine Kugel nicht versenkt oder ein Foul begeht.

Sobald die Kugelgruppe eines Spielers (volle oder halbe) eingelocht ist, kann der Spieler die Schwarze 8 spielen. Kugel oder eine beliebige Objektkugel muss mit einer Schiene in Berührung kommen. (Hinweis: Es ist legal für die

Schütze, um die Weiße von einer Reling zu ziehen, bevor er den Objektball trifft.) Ein Spieler, der einen Ball legal versenkt, spielt weiter, bis er einen Ball verpasst oder begeht.

Widerwärtig. Sobald die Ballgruppe eines Spielers (Streifen oder Solids) eingesteckt ist, kann der Spieler die 8 spielen. Auch hier muss der Spieler die vorgesehene Tasche deutlich angeben, auch wenn es offensichtlich erscheint. Ein Spieler, der seine gesamte Kugelgruppe und die 8 korrekt versenkt hat, ist der Gewinner.

(Fortsetzung auf der nächsten Seite)

## RULES OF PLAY: 8 BALL

### OBJECT OF THE GAME:

8 Ball is a simple game enjoyed by players of all skill levels. It is a Called Shot Game, meaning that players must announce their intended shot in advance in order for it to count. In 8 Ball, one player shoots at solid balls (numbers 1 through 7), while the opponent shoots at striped balls (numbers 9 through 15). The player who pockets his or her ball group first and then sinks the 8 ball is the winner.

### THE BREAK:

The balls are racked as shown in the illustration. A flip of a coin determines which player gets to break. In subsequent games, the loser of the previous game gets to break. The cue ball must be placed behind the head string and the shooter must either: (a) pocket a ball, or (b) drive four balls to the rails. If the shooter fails to make a legal break, the opponent has the option of accepting the balls in this position or re-racking the balls and shooting the opening break again.

If any balls are pocketed on the break: the shooter stays on the table, however the table is still Open, meaning that the choice of the stripes or solids is not yet determined. The choice of stripes or solids is determined by the first called shot made after the break.

If the 8 ball is pocketed on the break: the shooter stays on the table with the option of spotting the 8 ball and continuing play, or re-racking the balls and breaking again.

If the shooter scratches on the break: if the cue ball is pocketed on the break: (a) all balls pocketed remain pocketed, except the 8 ball which is spotted, (b) the table is open, (c) the opposing player has the cue ball in hand and may place it anywhere behind the head string and shoot at any ball that is not behind the head string.

### PLAYING THE GAME:

After the break, regardless of whether any balls were pocketed on the break, the table is Open, with the choice of stripes or solids determined by the next legally pocketed ball.

In the course of play, a shooter must call each shot in advance, by indicating the ball to be made and the pocket into which it will be made. It is not necessary to indicate details such as cushions, banks, caroms, etc. Failure to make the shot as called results in a loss of turn. If the shot is made as called, then any other balls pocketed remain pocketed. However, if the called shot is not made and any other balls are pocketed, then the shooter's ball(s) that were pocketed would be spotted and any of the opponent's balls would remain pocketed.

In order to execute a Legal Shot, the first ball hit must be one of the balls in the shooter's group (stripes or solids) and the object ball must be pocketed or the cue ball or any object ball must come into contact with a rail. (Note: It is legal for the shooter to bank the cue ball off a rail before hitting the object ball.)

A player who legally pockets a ball continues play until missing or committing a Foul. Once a player's ball group (stripes or solids) is pocketed, the player may play the 8 ball. Again, the player must clearly indicate the intended pocket, even if it appears obvious. A player who legally pockets all of his ball group and the 8 ball is the winner.

(Continued on next page)

## Spielregeln: 8-BALL (Forts.)

### Fouls:

1. Fehler, einen korrekten Schuss wie oben definiert auszuführen.
2. Fehlstoß (Schuss der weißen Anstoßkugel in eine Tasche oder vom Tisch)
3. Bewegen oder Berühren eines Balles mit anderen Mitteln als dem zulässigen Spiel.
4. Ein absichtlicher Sprungstoß über eine andere Kugel, indem man den Queue unter die weiße Kugel steckt. Ein Sprungstoß, der ausgeführt wird, indem man die weiße Kugel über der Mitte trifft, ist erlaubt.
5. Die 8 zuerst in einem Kombinationsstoß verwenden, wenn der Tisch nicht offen ist.

### Foul Strafe:

Der gegnerische Spieler erhält „Anstoßkugel in Hand“. Dies bedeutet, dass der Spieler die Möglichkeit hat, die Anstoßkugel an beliebiger Stelle auf dem Tisch (muss nicht hinter der Kopflinie liegen, außer bei dem ersten Anstoß) platzieren kann.

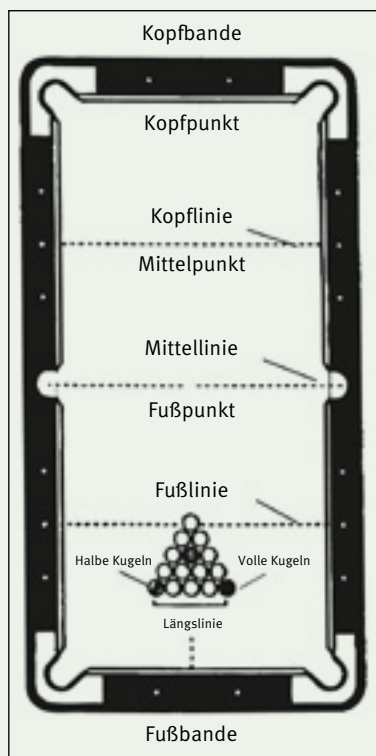
### Herausnehmen von Kugeln:

Wann immer eine Kugel herausgenommen werden muss, muss diese an der langen Linie so nah wie möglich am Fußpunkt herausgenommen werden.

### Verlieren des Spiels:

Ein Spieler, der eine der folgenden Fehler begeht, verliert das Spiel:

1. Foulspiel durch das Einlochen der 8er Kugel.
2. Versenken der 8er Kugel mit dem gleichen Stoß wie die letzte Kugel der Kugelgruppe.
3. Die weiße Kugel einlochen, wenn die 8 die Zielkugel ist.
4. Herunterspringen der 8er Kugel vom Tisch.
5. Einlochen der 8er Kugel in ein anderes als das vorgesehene Loch.
6. Einlochen der 8er Kugel wenn sie nicht die Zielkugel ist (außer beim Anstoß).



## RULES OF PLAY: 8 BALL (Contin.)

### FOULS:

1. Failure to execute a legal shot as defined above.
2. A scratch shot (shooting the cue ball into a pocket or off the table)
3. Moving or touching any ball by means other than legal play.
4. Shooting an intentional jump shot over another ball by scooping the cue stick under the cue ball. A jump shot executed by striking the cue ball above center is legal.
5. Using the 8 ball first in a combination shot when the table is not open.

### FOUL PENALTY:

Opposing player gets "cue ball in hand". This means that the player can place the cue ball anywhere on the table (does not have to be behind the head string except on the opening break).

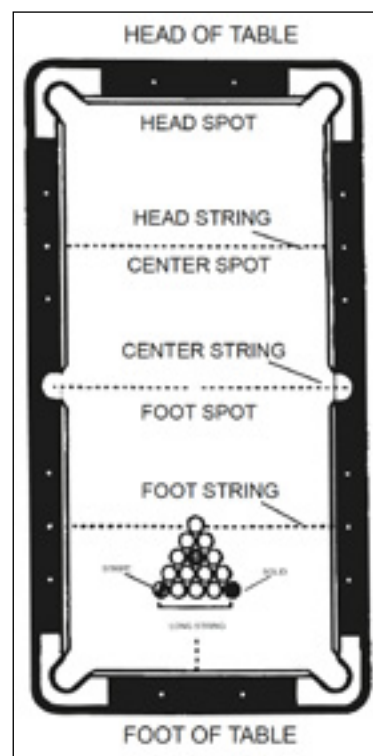
### SPOTTING BALLS:

Whenever an object is to be spotted, the object ball is spotted on the long string as close to the foot spot as possible.

### LOSS OF GAME:

A player committing any of the following infractions loses the game:

1. Fouls when pocketing the 8 ball.
2. Pockets the 8 ball on the same stroke as the last of his group of balls.
3. Scratches when the 8 ball is his legal object ball.
4. Jumps the 8 ball off the table at any time.
5. Pockets the 8 ball in a pocket other than the one designated.
6. Pockets the 8 ball when it is not the legal object ball (except on the break).



## Spielregeln: 9-BALL

### Gegenstand des Spiels:

9-Ball ist ein beliebtes Spiel, das von Spielern aller Leistungsstufen gespielt wird. Bei 9-Ball muss der Spieler zuerst mit der am niedrigsten nummerierten Kugel in Kontakt kommen. Der Spieler, der die 9 versenkt, ist der Gewinner.

### Der Anstoß:

Die Kugeln mit den Nummern 1 bis 9 sind in einer „Diamantform“ aufgebaut, wobei die 1er Kugel an der Oberseite des Diamanten liegt und auf dem Fußpunkt die 9er Kugel in der Mitte. Siehe Abbildung. Die weiße Kugel muss hinter der Kopflinie liegen und der Spieler muss zuerst Kontakt mit der 1er Kugel haben und dann entweder: (a) eine Kugel versenken oder (b) vier Kugeln die Banden berühren lassen. Wenn der Spieler keinen rechtmäßigen Spielzug vollbringt, hat der Gegner die Möglichkeit, die Kugeln in dieser Position zu akzeptieren oder neu aufzubauen und anzustoßen. Wenn die weiße Kugel beim Anstoß versenkt wird, muss der reinkommende Spieler keinen „Push Out“ spielen, sondern kann auch die weiße Kugel irgendwo auf dem Tisch platzieren („Kugel in Hand“).

### Das Spiel:

Nach dem Anstoß kann der nächste Stoß als „Push Out“ gespielt werden oder, wenn der Spieler eine oder mehrere Kugeln versenkt, fährt er fort, bis er verfehlt, foul oder das Spiel gewinnt. Sobald ein Spieler verfehlt oder foul, beginnt der Gegner zu spielen, bis er verfehlt, und beging ein Foul oder gewann. Das Spiel endet, wenn die 9er Kugel rechtmäßig eingelocht wird.

### Push Out:

Der Spieler kann unmittelbar nach dem rechtmäßigen Anstoß ein „Push Out“ spielen, um die Anstoßkugel in eine bessere Position zu bringen. Beim Push Out muss die Kugel keinen Kontakt zu einer anderen Kugel oder Bande haben und es gilt nicht als Foul, es sei denn, es gelten andere Regeln. Der Spieler muss vor dem Stoß die Absicht ankündigen, einen Push Out zu spielen oder es wird ein normales Spiel angenommen. Jede Kugel, die bei einem Push Out eingelocht wird, zählt nicht und bleibt eingelocht (außer die 9er Kugel). Nach einem Push Out muss der eingehende Spieler: a) von dieser Position aus stoßen oder b) kann den Stoß zurück zum anderen Spieler geben.

(Fortsetzung auf der nächsten Seite)

## RULES OF PLAY: 9 BALL

### OBJECT OF THE GAME:

Nine-Ball is a popular game enjoyed by players of all skill levels. In 9 Ball, the shooter must make contact with the lowest numbered ball first. The player who sinks the 9 ball is the winner.

### THE BREAK:

Balls numbered 1 through 9 are racked in a “diamond” shape with the 1 Ball at the top of the diamond and on the foot spot and the 9 Ball in the center. See the illustration. The cue ball must be placed behind the head string and the shooter must make contact with the 1 Ball first and either: (a) pockets a ball, or (b) drives four balls to the rails. If the shooter fails to make a legal break, the opponent has the option of accepting the balls in this position or re-racking the balls and shooting the opening break again. If the cue ball is scratched on the break, the incoming player may not play a “Push Out” (see PUSH OUT), but places the “cue ball in hand” anywhere on the table.

### PLAYING THE GAME:

After the break, the next shot may be played as a “Push Out”, or, if the breaker pockets one or more balls, he continues to shoot until he misses, fouls, or wins the game. Once a player misses or fouls, the opponent begins to shoot until missing, committing a foul, or winning. The game ends when the 9 Ball is pocketed on a legal shot.

### PUSH OUT:

The player shooting immediately following a legal break may play a Push Out in an attempt to move the cue ball into a better position. In a Push Out, a ball does not have to make contact with any ball or rail and is not considered a foul unless other foul rules apply. The player must announce the intention of playing a Push Out before the shot, or it is considered normal play. Any ball pocketed on a Push Out does not count and remains pocketed (except the 9 Ball). Following a Push Out, the incoming player: a) must shoot from that position or b) may pass the shot back to the other player.

(Continued on next page)



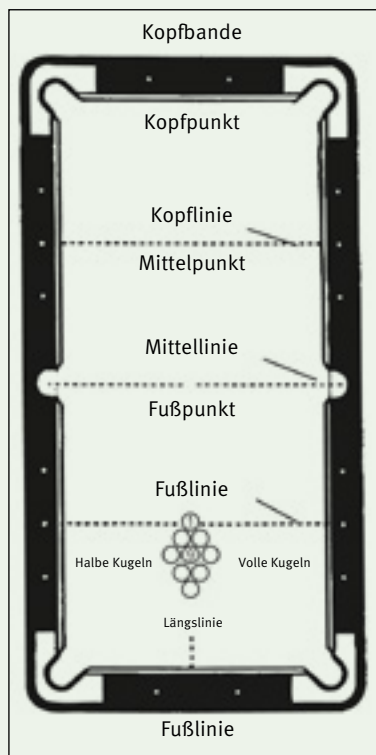
## Spielregeln: 9-BALL (Forts.)

### FOULS:

1. Fehler, einen legalen Schuss wie oben definiert auszuführen.
2. Versäumnis, den ersten Kontakt mit der am wenigsten nummerierten Kugel auf dem Tisch herzustellen.
3. Fehlstoß (Schuss der weißen Kugel in eine Tasche oder vom Tisch)
4. Bewegen oder Berühren einer Kugel mit anderen Mitteln als dem zulässigen Spiel.
5. Wenn die Zielkugel nicht eingelocht wird, Fehler beim Anspielen der Bande, nachdem die Anstoßkugel schon Kontakt mit der Zielkugel hatte.
6. Ein absichtlicher Sprungstoß über eine andere Kugel, indem man den Queue unter die weiße Kugel steckt. Ein Sprungstoß, der ausgeführt wird, indem man die weiße Kugel über der Mitte trifft, ist erlaubt.
7. Schlagen einer beliebigen Kugel vom Tisch. Die Kugeln werden nicht rausgenommen (außer der 9er Kugel).

### Foul Strafe:

Der gegnerische Spieler erhält „Anstoßkugel in Hand“. Dies bedeutet, dass der Spieler die Möglichkeit hat, die Anstoßkugel an beliebiger Stelle auf dem Tisch zu platzieren. Eingelochte Kugeln beim Foul werden nicht wieder rausgenommen (außer die 9er Kugel). Jeder Spieler, der ein Foul 3x hintereinander begeht bei drei aufeinander folgenden Stößen, ohne einen rechtmäßigen Stoß zwischendurch zu machen, verliert das Spiel.



## RULES OF PLAY: 9-BALL (Contin.)

### FOULS:

1. Failure to execute a legal shot as defined above.
2. Failure to make first contact with the lowest numbered ball on the table.
3. A scratch shot (shooting the cue ball into a pocket or off the table)
4. Moving or touching any ball by means other than legal play.
5. When the object ball is not pocketed, failure to drive the any ball to a rail after the cue ball has made contact with the object ball.
6. Shooting an intentional jump shot over another ball by scooping the cue stick under the cue ball. A jump shot executed by striking the cue ball above center is legal.
7. Driving any ball off of the table. The object balls are not re-spotted (except the 9 Ball).

### FOUL PENALTY:

Opposing player gets "cue ball in hand". This means that the player can place the cue ball anywhere on the table. Balls pocketed on the foul are NOT re-spotted (except the 9 Ball). Any player that commits a foul three consecutive times on three successive shots without making a legal shot in between loses the game.

